



## 2 AVVERTENZE

Un utilizzo improprio del Katadyn BeFree o il bere acqua non trattata può provocare l'esposizione a microrganismi dannosi e un aumento del rischio di malattie. Riducete il rischio di ammalarsi seguendo le avvertenze e le istruzioni di questo manuale e informandovi sulla prevenzione delle malattie in viaggio. SIETE VOI I RESPONSABILI PER LA VOSTRA SICUREZZA E PER LA SICUREZZA DEI VOSTRI COMPAGNI DI VIAGGIO. AGITE CON PRUDENZA. Un uso improprio del Katadyn BeFree o l'uso di una EZ-Clean Membrane™ danneggiata o contaminata può esporvi a microrganismi nocivi e aumentare il rischio di contrarre una malattia gastrointestinale. Leggere l'intero manuale prima di montare o utilizzare Katadyn BeFree e seguire attentamente tutte le istruzioni. Se avete domande, contattate Katadyn al numero +41 44 839 21 11 oppure scrivete a customerservice@katadyn.ch o visitate il nostro sito web www.katadyn.com.

- Katadyn BeFree non elimina la presenza di virus.
- Non usare mai Katadyn BeFree per filtrare acqua di mare o acqua salmastra o acqua chimicamente contaminata, come l'acqua prelevata da bacini di decantazione di miniera o vicino a grandi complessi agricoli. Katadyn BeFree non produce acqua potabile da queste fonti e non rimuove sostanze chimiche e materiali radioattivi o particelle inferiori ai 0,1 micron.
- Non utilizzare in situazioni di gelo (una EZ-Clean Membrane™ congelata potrebbe consentire il passaggio di microrganismi, con conseguente malattia).
- L'errato inserimento del tappo sulla sacca per l'acqua potrebbe provocare perdite di fluido ed eventuali patologie.
- Non trattenerne o schiacciare la EZ-Clean Membrane™ con la mano durante l'apertura o chiusura del Katadyn BeFree (come rappresentato in figura nella pagina successiva). Sorreggere con cura la filettatura della fiasca quando si apre e si chiude la Katadyn BeFree, consentendo alla EZ-Clean Membrane™ di ruotare liberamente all'interno della sacca. Trattenerne o schiacciando la EZ-Clean Membrane™ durante l'apertura o la chiusura della Katadyn BeFree di può provocare danneggiamenti o rotture alla membrana, e quindi compromettere/danneggiare il filtro (consentendo a microrganismi nocivi di attraversare il filtro, provocando malattie).

## 2 AVVERTENZE (CONTINUA)



Non trattenerne o schiacciare la EZ-Clean Membrane™ con la mano durante l'apertura o la chiusura del Katadyn BeFree.



Non sciacquare la EZ-Clean Membrane™ orizzontalmente sotto l'acqua corrente - potreste danneggiare le fibre cave.



Non toccare le fibre cave con uno strumento o con le dita.



## 2 AVVERTENZE (CONTINUA)

- Se Katadyn BeFree cade in una fonte di acqua dolce, seguire le istruzioni per la conservazione a lungo termine per disinfettare completamente il filtro prima dell'uso. Non utilizzare Katadyn BeFree se è danneggiato o contaminato.
- Evitare che l'acqua fresca contaminati gli elementi di uscita (collegamento femmina e parte superiore della EZ-Clean Membrane™).
- Per ridurre al minimo i rischi, quando si filtra l'acqua evitare di far schizzare acqua sporca o pulita sul cappuccio del filtro. Non bere direttamente dall'ugello.
- Asciugare l'esterno della sacca e dell'ugello per evitare che l'acqua fresca scorra lungo la sacca/il tubo e finisca nel contenitore dell'acqua.
- Non filtrare sostanze o altri liquidi che non siano acqua dolce attraverso Katadyn BeFree altrimenti la EZ-Clean Membrane™ può danneggiarsi o contaminarsi.
- Prima dello stoccaggio a lungo termine, disinfettare la EZ-Clean Membrane™ accuratamente per evitare la formazione di muffa e batteri che potrebbero causare malattie (Vedi stoccaggio a lungo termine).
- Non utilizzare lavastoviglie o forno a microonde per disinfettare la EZ-Clean Membrane™ o il cappuccio del filtro. In questo modo, l'intenso calore potrebbe danneggiare o sciogliere alcune parti.
- Cercare sempre la migliore fonte di acqua dolce disponibile.
- Maneggiare sempre con cura Katadyn BeFree.
- Estendere la durata di vita del filtro utilizzando una delle seguenti opzioni EZ Clean: AGITARE o SCIACQUARE ogni 5 litri (vedere suggerimenti sul prodotto).
- Per i lunghi viaggi, portare con sé una EZ-Clean Membrane™ di ricambio.
- LEGGERE, COMPRENDERE e SEGUIRE tutte le istruzioni e avvertenze nel presente manuale prima di utilizzare Katadyn BeFree. La mancata osservanza di tutte le avvertenze e le istruzioni può provocare l'esposizione a microrganismi nocivi e malattie.

## 3 PRECAUZIONI IMPORTANTI

Leggere prima di utilizzare Katadyn BeFree

Quando si viaggia all'estero, si vive in accampamenti o si fa trekking, si corre il rischio di contrarre malattie, che vanno dal disagio della diarrea a malattie più gravi causate da protozoi (Giardia, Cryptosporidium), virus e batteri. I microrganismi che causano queste malattie si trovano spesso nel cibo e nell'acqua che consumiamo. Anche laghi, fiumi, torrenti e la fornitura idrica locale possono essere contaminati. Per ridurre al minimo il rischio di contrarre queste malattie, si consiglia di consultare il proprio medico, il dipartimento per la salute pubblica nazionale o il servizio per i viaggiatori 4-6 settimane prima della partenza. Una volta in viaggio, assicurarsi che il cibo preparato sia ben cotto secondo le relative istruzioni specifiche. Selezionare alimenti non cotti (frutta, noci, ecc.) che abbiano guscio o buccia intatti e disinfettare sempre le mani correttamente prima di pelare il cibo. Lavarsi le mani con sapone e acqua calda accuratamente e spesso (e usare disinfettanti per mani), soprattutto prima di mangiare o preparare il cibo. Inoltre, nei gruppi incoraggiare tutti a lavarsi le mani frequentemente. I microrganismi possono diffondersi dagli attrezzi condivisi da un membro di un gruppo che non abbia le mani igienizzate correttamente. Non condividere oggetti personali (cioè crema per le labbra, posate, spazzolini da denti, bottiglie d'acqua o beccucci di borracce). Assicurarsi che tutto il cibo sia preparato correttamente e ben cotto. Filtrare tutta l'acqua con il Katadyn BeFree, compresa quella usata per lavarsi i denti, il viso ecc., secondo le istruzioni riportate in questo manuale.

In caso di un eventuale rischio di virus nell'acqua, utilizzare un disinfettante approvato EPA come le pastiglie per la depurazione Katadyn Micropur MP1, Micropur Forte o Micropur Quick (al di fuori di USA/Canada), in combinazione con il Katadyn BeFree (N.B.: seguire le istruzioni per il corretto utilizzo di Micropur e attendere il tempo di trattamento appropriato) oppure bollire l'acqua (bollire continuamente per circa 1 minuto). (Nota: Katadyn BeFree non elimina la presenza di virus).

## 4 COMPONENTI PRINCIPALI DEL SISTEMA

- (1) Sacca per l'acqua con tracolla per la sospensione o il trasporto
- (2) Anello adattatore
- (3) EZ-Clean Membrane™ (hollow fiber)
- (4) Cappuccio del filtro con collegamento rapido femmina integrato
- (5) Tubo
- (6) Valvola On/Off dell'ugello
- (7) Collegamento rapido maschio

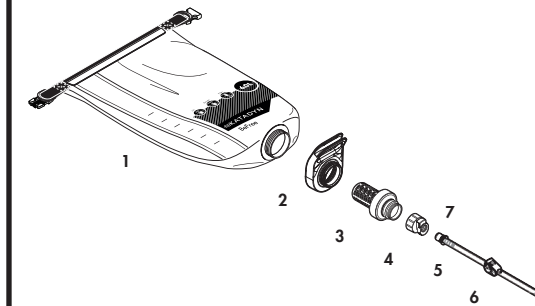


Figure (1) componenti principali

## 5 CONFIGURAZIONE DEL PRODOTTO

Katadyn BeFree richiede una configurazione minima. Per ottenere i migliori risultati, provare il prodotto prima dell'uso e familiarizzare con il suo funzionamento.

1. Assemblare Katadyn BeFree™ come indicato nella figura 1.
2. Sciacquare il sistema, facendo fluire circa 0,5 litri di acqua filtrata o trattata attraverso la EZ-Clean Membrane™ (fibra cava) per rimuovere polveri e particelle innocue. Vedere la sezione seguente per il normale funzionamento di filtraggio dell'acqua.

## 6 FUNZIONAMENTO NORMALE

- A) Assicurarsi che la cartuccia filtrante sia correttamente fissata all'interno della sacca per l'acqua. (vedere figura 2)

**IMPORTANTE:** Non trattenerne o schiacciare la EZ-Clean Membrane™ con la mano durante l'apertura o la chiusura del Katadyn BeFree.

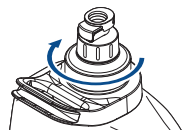


Figura (2)

## 6 FUNZIONAMENTO NORMALE (CONTINUA)

- B) Rimuovere il tubo erogatore dal tappo scollegando il sistema ad attacco rapido. Quando il tubo erogatore non è attaccato al tappo filtrante, la valvola ad attacco rapido integrata è chiusa e il flusso d'acqua è bloccato. Una volta ricollegato il tubo erogatore, la valvola ad attacco rapido si apre e il flusso d'acqua viene ripristinato. (vedere figura 3).

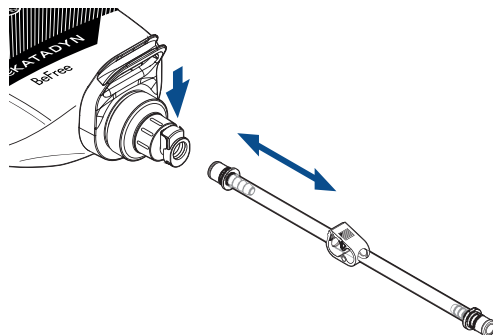


Figura (3)

## 6 FUNZIONAMENTO NORMALE (CONTINUA)

- C) Riempire la sacca di acqua usando un contenitore separato. Se quest'ultimo non fosse disponibile, aprire la sacca e riempirla direttamente dalla fonte idrica. Non lasciare che dell'acqua contaminata entri a contatto con il connettore di uscita o con l'estremità dell'impianto erogatore. (vedi Figura 4).

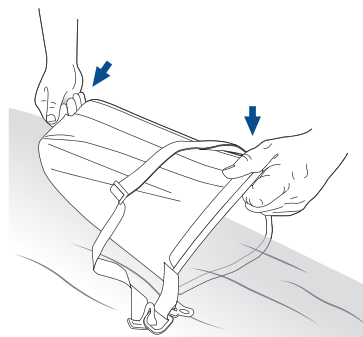


Figura (4)

## 6 FUNZIONAMENTO NORMALE (CONTINUA)

**IMPORTANTE:** per ridurre al minimo il rischio di patologie, asciugare la parte esterna della sacca e il tubo di uscita per impedire all'acqua non trattata di scivolare lungo la sacca/il tubo e finire all'interno del contenitore dell'acqua. L'uso improprio del filtro può provocare contaminazione o malattie. Per limitare il rischio, quando si filtra l'acqua evitare di schizzare acqua sporca o non filtrata all'interno del contenitore pulito e osservare tutte le istruzioni riportate in questo manuale.

- D) Chiedere la sacca piegandone le estremità. Asciugare la sacca e il connettore di uscita con un panno pulito. (vedi Figura 5)

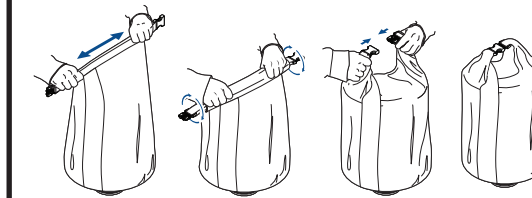


Figura (5)

## 6 FUNZIONAMENTO NORMALE (CONTINUA)

- E) Posizionare la sacca per l'acqua in un punto elevato. Per un flusso migliore, posizionare il filtro in posizione verticale e appenderlo nel punto più alto. (vedi Figura 6)

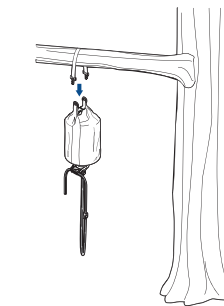


Figure (6)

- F) Chiedere il morsetto di attivazione/disattivazione erogazione del tubo. Collegare il tubo erogatore all'attacco rapido femmina sul tappo filtrante (l'acqua inizierà a scorrere nel tubo erogatore). Aprire il morsetto di attivazione/disattivazione erogazione del tubo per avviare il flusso d'acqua. Chiedere il morsetto di attivazione/disattivazione erogazione del tubo per interrompere il flusso d'acqua. Durante il filtraggio, assicurarsi che il morsetto di attivazione/disattivazione erogazione del tubo sia in posizione di massima apertura (non stia schiacciando il tubo o altro) in modo da garantire una portata massima.

- G) Dopo il filtraggio, attaccare il tubo erogatore all'anello adattatore per evitare il contatto dell'uscita del tubo con il terreno. (vedi Figura 7)

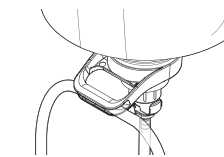


Figure (7)