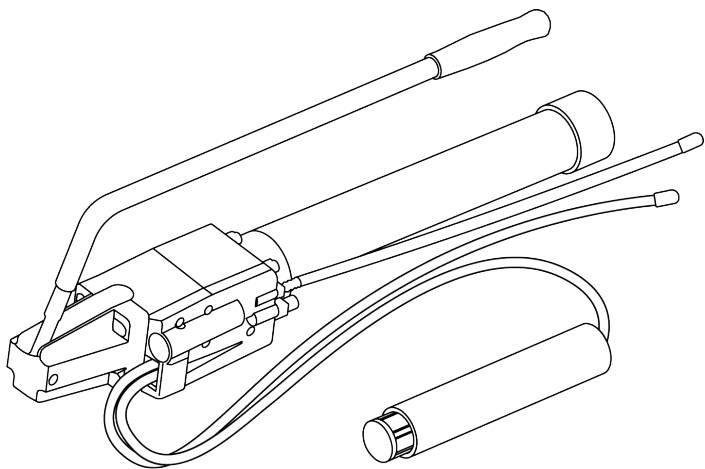


KATADYN®

MAKING WATER DRINKING WATER

Survivor 35 (Model #8019948)



GB

DE

FRA

NL

DK

SWE

NOR

FIN

IT

ESP

POR

English

Thank you for purchasing the Katadyn Survivor-35 desalinator. It was designed and built to rigorous specifications by Katadyn Products Inc., to provide fresh water in emergency situations. Please before operating the Survivor, take the short time needed to read this Manual. This small investment of time will help assure many years of trouble-free operation.

Important Precautions

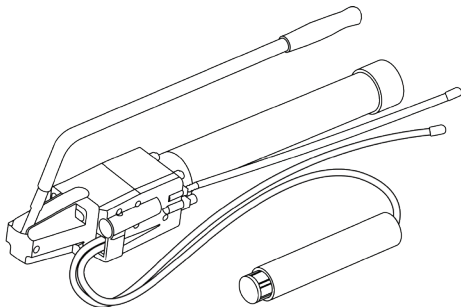
- **Avoid** sucking in oil, gasoline, or other petroleum-based products – they will quickly destroy the membrane.
- **Avoid** drawing water from a confined source. As the salt concentration increases, the unit will become harder to pump.
- **Do not adjust** the relief valve. This valve is preset in the factory. Adjusting this valve can damage the pump and void your warranty.
- It is normal to detect a slight taste in the fresh water. However, do not drink water with a strong salt flavor.
- The strainer may eventually clog and need rinsing. If the unit is hard to pump, either the strainer is clogged or the water is unusually cold or salty.
- During prolonged emergency use, pump the unit for at least 10 minutes each day to keep seawater from stagnating inside the unit.
- If the unit will not be used again for several days, remove any accessible seawater from it. To do so, remove the intake strainer and hose from the feed water. Turn the unit upside down, and pump the handle up and down normally until water stops coming out.
- After the unit has been used, flush the membrane with membrane preservative before storing it again. This will prevent the growth of bacteria inside the unit. Refer to “Storage” below.
- If the feedwater has an high bacteria content, use biocide daily.
- Store the membrane preservative in a dry, ventilated area.
- **IMPORTANT:** For your safety, we require that an inspection be completed once a year. Our regional service centers are trained to perform all necessary quality checks or you can return the unit to Katadyn for inspection.

IMPORTANT: The Survivor-35 is designed for use in emergency conditions. After it has been used once under such conditions, consult your dealer to determine if any service is required.

Product Specifications

The Survivor-35 is a simple hand-operated watermaker, able to produce over 30 gallons (~105 liters) of potable water per day from seawater.

A semipermeable membrane inside the unit acts as a molecular filter. When seawater is pressurized to 800 psi (~55 bar) by pumping the handle and forced against the membrane, only the water molecules can pass through: salt molecules are unable to pass, and flow out of the system.



Technology:	Reverse Osmosis
Salt rejection:	98.4% on average (96.8% minimum). The desalination degree effect depends on different influence factors such as pressure, throughput and the quality of water.
Permeate Flow:	4.5 l/h +/- 15% (1.2 U.S. gal/hr)
Weight:	3.2 kg (7 lbs)
Dimensions:	14 x 56 x 9 cm (5.5" x 22" x 3.5")
Material:	Pump: Stainless Steel, plastic Membrane approved by the US FDA (Food and Drug Administration)
Approval:	U.S. Coast Guard 160.058/6/0

Operating Instructions

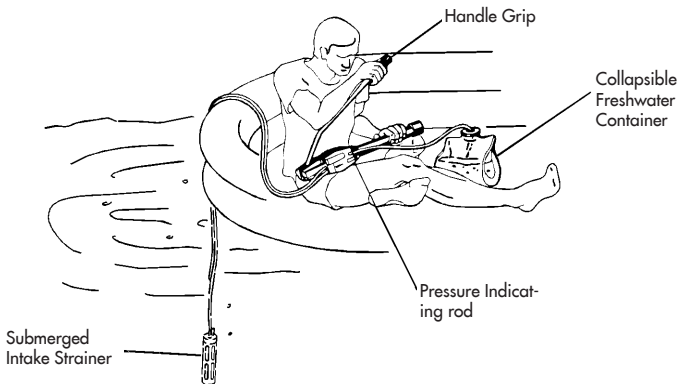
1. Uncoil intake/discharge hoses. Drop the hoses and attached strainer into the seawater. Be sure strainer is fully submerged.
2. Place desalinator across your lap. Place one hand on handle grip and the other on the membrane housing as shown. (Figure 1-1)
3. Pump handle up and down as far as it will go in each direction, at a comfortable rate of speed (about 2 seconds per up/down stroke). After you pump for 1-2 minutes, the pressure indicating rod will extend itself revealing an orange band. Continue pumping so the orange band remains visible. If water sprays from the indicator, pump slower. If orange band is not visible, pump faster.
4. Once water drips from the freshwater hose, pump at least 60 strokes (two minutes) while dumping the water overboard. This will clear the system of the membrane preservative solution and salt that passes through the membrane when not in use. Then insert the freshwater hose into a storage container, or directly into your mouth.

IMPORTANT: At initial start-up of a new unit, or of an unit that has been inhibited (filled with preservative storage solution to inhibit biological growth), dump the freshwater output for at least 60 strokes to clear the membrane preservative solution from the system.

5. Continue pumping until you get the desired amount of water.
To get more water if you stop pumping temporarily, repeat the above procedure.

The Survivor-35 is designed to operate under the following seawater conditions:

- Water Temperature: 2 to 45 °C (36 to 113°F)
- Salinity: 35,000 ppm TDS average



(Figure 1-1)

Storage (7 days or longer)

After the unit has been operated and before it is stored again, it should be flushed with a membrane preservative solution as outlined below.

IMPORTANT: Never let the membrane dry out. Be sure to follow these storage instructions.

1. Turn the unit upside down, with the intake strainer out of the water.
2. Fill a suitable container with about a quart (approximate 1 liter) of clean water. Freshwater is preferable, but clean seawater can be used if freshwater is not available.
3. Mix one spoonful (10 grams) of the membrane preservative with water until dissolved.
4. Place the intake strainer into the membrane preservative solution, and pump until water starts flowing out of the reject hose (indicating that the membrane housing is filled). Stop pumping immediately after water begins to flow from the reject hose.
5. If seawater was used to mix the membrane preservative solution, repeat the above procedure with freshwater as soon as it is available.
6. Rinse any membrane preservative solution off the outside of the unit.

IMPORTANT: For your safety, we require that the above procedure be completed **once a year**. Please be aware to use **only** membrane preservatives supplied by Katadyn for your product. Other products like chlorine-based products will damage your membrane.

Limited Warranty

2 YEAR LIMITED WARRANTY on Katadyn Survivor 35

A) What is covered

Your Katadyn Survivor 35 is warranted to be free from defects in materials and workmanship.

B) How long warranty coverage lasts

This warranty lasts two years from the date of purchase of your Katadyn Survivor 35.

C) What Katadyn will do

In the event of a defect in material or workmanship within the two-year warranty period, Katadyn will either repair or replace the purchase price of your Katadyn Survivor 35, at Katadyn's sole discretion.

D) What is not covered

This warranty does not cover any damage caused by product misuse, abuse or failure to follow instructions provided herein for proper use, maintenance, cleaning or storage. This warranty also does not cover, and expressly excludes coverage for, any incidental or consequential damages arising out of the purchase, use or performance of the product. Some state laws do not allow exclusion or limitation of incidental or consequential damages, so the above exclusion or limitation may not apply to you.

E) How to get service

To receive coverage under this warranty, please return your Survivor 35 to the retailer where you purchased the product for repair or replacement. If you are not completely satisfied with the service you receive from your retailer, or if you have any questions regarding this warranty, please contact Katadyn Customer Service by telephone, email or in writing at:

Katadyn Desalination, LLC

2220 S. McDowell Blvd
Petaluma, CA 94954 | U.S.A.
Phone: +1 415 526 2780
techsupport@spectrawatermakers.com
www.katadyngroup.com

Katadyn Products Inc.

Pfäffikerstrasse 37
8310 Kempththal | Switzerland
Phone: +41 44 839 21 11
Fax: +41 44 839 21 99
customerservice@katadyn.ch
www.katadyngroup.com

F) How state law applies

This warranty gives you specific legal rights. You may also have other rights which vary from state to state.

Deutsch

Wir freuen uns, dass Sie sich für einen manuellen Entsalzer der Firma Katadyn entschieden haben. Katadyn Produkte AG hat den Survivor-35 nach strengen Spezifikationen entwickelt und hergestellt, um in Notfall-Situationen die Versorgung mit Trinkwasser sicherzustellen. Bitte lesen Sie diese Betriebsanleitung vor dem Gebrauch des Survivor-35 aufmerksam durch. Die sachgemäße Anwendung stellt den jahrelangen störungsfreien Einsatz des Katadyn Survivor-35 sicher.

Wichtige Vorsichtsmassnahmen

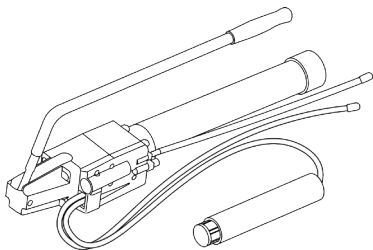
- **Vermeiden** Sie das Ansaugen von Öl, Benzin oder anderen mineralöhlhaltigen Stoffen, da diese schnell die Membrane zerstören.
- **Verstellen Sie** das Überdruckventil **nicht**. Dieses Ventil ist ab Werk voreingestellt. Ein Verstellen des Ventils kann die Pumpe beschädigen und Ihr Garantieanspruch wird nichtig.
- Ein leicht salziger Geschmack im produzierten Wasser ist normal.
- Wenn der Katadyn Survivor schwer zu pumpen ist, kann das Sieb (Vorfilter) verschmutzt sein. Reinigen oder spülen Sie in diesem Fall das Sieb (Vorfilter).
- Bei anhaltendem Einsatz in einer Notfall-Situation pumpen Sie täglich mindestens 10 Minuten, um lange Standzeiten des Wassers im Gehäuseinnern zu vermeiden.
- Entfernen Sie überschüssiges Meerwasser aus dem Gehäuseinnern, wenn der Katadyn Survivor für einige Tage nicht verwendet wird. Nehmen Sie zuerst den Schlauch mit dem Vorfilter aus dem Wasser. Stellen Sie den Katadyn Survivor auf den Kopf und pumpen solange, bis kein Wasser mehr aus den Schläuchen kommt.
- Bevor der Katadyn Survivor nach Gebrauch eingelagert wird, spülen Sie die Membrane mit einer Konservierungslösung. Das Konservieren mit der Konservierungslösung verhindert Bakterienwachstum im Gehäuseinneren. (Beachten Sie die Anweisungen im Abschnitt „Lagerung“)
- Bewahren Sie das Konservierungsmittel in einem trockenen, belüfteten Raum auf.
- **WICHTIG:** Zur Ihrer Sicherheit sollte der Survivor **jährlich** inspiziert werden. Unsere regionalen Servicecenter können alle notwendigen Qualitätskontrollen durchführen. Alternativ können Sie den Survivor-35 für einen Service auch direkt zu Katadyn schicken.

WICHTIG: Der Survivor-35 wurde für den Gebrauch in Notfall-Situationen entwickelt. Wenn der Katadyn Survivor einmal eingesetzt wurde, sollten Sie Ihren Händler kontaktieren um festzustellen, ob ein Service notwendig ist.

Produkt Spezifikationen

Der Survivor-35 ist ein manuell betriebener Entsalzer und kann aus Salzwasser täglich ca. 105 Liter Trinkwasser produzieren.

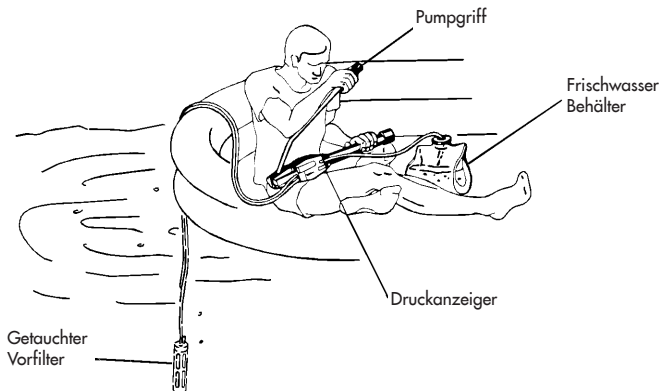
Eine halbdurchlässige Membrane im Innern des Gerätes wirkt als molekularer Filter. Beim Pumpen wird das Meerwasser mit einem Druck von rund 55 bar über die Membrane gepresst. Nur die Wassermoleküle gelangen durch die Membrane, die Salzmoleküle werden von der Membrane zurückgehalten und als Konzentrat aus dem Gerät geschwemmt.



Technologie:	Umkehrosmose
Salzrückhalt:	98.4% im Durchschnitt (96.8% im Minimum). Der Salzrückhalt hängt von verschiedenen Faktoren ab, wie z.B.: Druck, Wasserdurchlass und Wasserqualität.
Leistung:	4.5 l/h \pm 15 %
Gewicht:	3.2 kg
Abmasse:	14 x 56 x 9 cm
Material:	Pumpe: Edelstahl, Kunststoffe Die Membrane ist bei der US FDA (Food and Drug Administration) zugelassen
Zulassung:	SOLAS Chapter III, U.S. Coast Guard 160.058/6/0

Gebrauchsanweisung

1. Rollen Sie den Ansaug-/Konzentrat-Schlauch ab. Tauchen Sie beide Schläuche ins Meerwasser und versichern Sie sich, dass das montierte Sieb vollständig im Wasser ist, damit das Ansaugen von Luft verhindert wird.
2. Der Filter muss vor Gebrauch gespült werden. Positionieren Sie daher den dünneren Frischwasserschlauch (Permeatschlauch) zunächst so, dass produziertes Wasser über Bord fließt.
3. Platzieren Sie den Survivor in Ihrem Schoss. Halten Sie den Survivor mit einer Hand am Membranhäusle fest und mit der anderen Hand am schwarzen Pumpgriff (siehe Abbildung 1-1).
4. Verwenden Sie möglichst klares Wasser. Je schmutziger bzw. trüber das Wasser ist, desto kürzer ist die Lebenszeit des Entsalzers.
5. Pumpen Sie, indem Sie den Griff bis zum Anschlag gleichmässig nach oben und unten bewegen - ungefähr 2 Sekunden je Pumpstoss. Nach einer Pumpzeit von 1 - 2 Minuten drückt sich der Druckanzeiger des Survivors heraus und eine orange Fläche wird sichtbar. Beim Pumpen muss die orange Fläche sichtbar bleiben. Wenn an der Anzeige Wasser austritt, reduzieren Sie die Pumpgeschwindigkeit, wenn die orange Fläche nicht mehr sichtbar ist, erhöhen Sie die Pumpgeschwindigkeit.
6. Sobald Wasser aus dem Frischwasserschlauch austritt, schütten Sie die Menge von mindestens 60 Pumpstössen (zwei Minuten pumpen) weg. So wird das restliche Konservierungsmittel aus dem System gespült. Anschliessend können Sie den Frischwasserschlauch in einen Behälter hängen und das Trinkwasser sammeln oder direkt vom Schlauch trinken.
7. Pumpen Sie solange bis Sie die gewünschte Wassermenge erhalten haben.



(Abbildung 1-1)

Wenn Sie nicht kontinuierlich weiter pumpen und mehr Frischwasser benötigen, wiederholen Sie die oberen Schritte.

Der Survivor-35 ist für folgende Meerwasser-Bedingungen ausgelegt worden:

- Wassertemperatur: 2 bis 45 °C
- Salzgehalt: 35'000ppm TDS im Durchschnitt

Lagerung (für sieben Tage oder länger)

Wenn der Entsalzer nach Gebrauch wieder eingelagert wird, muss der Survivor-35 wie unten beschrieben mit einem Konservierungsmittel gespült und konserviert werden.

WICHTIG: Lassen Sie die Membrane niemals austrocknen. Folgen Sie genau den Instruktionen zum Lagern Ihres Survivors.

1. Ziehen Sie die Schläuche aus dem Wasser und stellen Sie den Survivor auf den Kopf.
2. Füllen Sie ca. 1 Liter sauberes Wasser in einen Behälter. Verwenden Sie wenn möglich Süßwasser, aber auch sauberes Salzwasser kann im Bedarfsfall gebraucht werden.
3. Geben Sie einen Löffel (rund 10 g) des Konservierungsmittel hinzu und mischen Sie die Lösung solange bis das Pulver vollständig aufgelöst ist.
4. Hängen Sie den Zulaufschlauch mit dem montierten Sieb in das Konservierungsmittel und pumpen Sie solange, bis Wasser aus dem Konzentrat-Schlauch austritt. Hören Sie mit dem Pumpen auf, sobald das Wasser aus dem Konzentrat-Schlauch austritt.
5. Wenn Salzwasser zum Ansetzen der Konservierungslösung verwendet wurde, wiederholen Sie den Vorgang sobald wie möglich mit Süßwasser.
6. Entfernen Sie die Schläuche aus der Lösung und pumpen Sie den Survivor leer bis kein Wasser mehr austritt. Lassen Sie den Entsalzer vor dem Lagern vollständig trocknen.

WICHTIG: Um den problemlosen Betrieb des Survivors sicherzustellen, muss das Spülen und Konservieren mit dem Konservierungsmittel **jährlich** erfolgen. Verwenden Sie **ausschließlich** Konservierungsmittel aus dem Hause Katadyn. Andere Produkte wie z. B. Chlor-Produkte schädigen die Membrane.

Beschränkte Garantie

2 JAHRE BESCHRÄNKTE GARANTIE auf den Katadyn Survivor 35

A) Was garantiert wird

Katadyn garantiert, dass Ihr Katadyn Survivor 35 frei von Mängeln in Material und Verarbeitung ist.

B) Geltungsdauer der Garantie

Diese Garantie hat eine Dauer von zwei Jahren ab Kaufdatum Ihres Katadyn Survivor 35.

C) Was Katadyn tun wird

Bei Mängeln in Material oder Verarbeitung innerhalb der zweijährigen Garantiefrist wird Katadyn nach seinem alleinigen Ermessen Ihren Katadyn Survivor 35 entweder reparieren oder ersetzen.

D) Was ist nicht abgedeckt

Diese Garantie deckt keine Schäden durch Missbrauch, falsche Anwendung oder Nichtbefolgung der hier angegebenen Anweisungen für die ordnungsgemässe Verwendung, Wartung, Reinigung oder Lagerung ab. Ebenfalls nicht unter diese Garantie fallen Gewährleistungsansprüche für Neben- und Folgeschäden, die aus dem Kauf, der Verwendung oder der Leistung des Produkts entstehen. Das Recht einiger Länder erlaubt den Ausschluss oder die Begrenzung von Neben- oder Folgeschäden nicht, daher gilt obige Einschränkung möglicherweise nicht für Sie.

E) Was Sie tun sollten, um die Garantie in Anspruch zu nehmen

Um eine Garantieabdeckung geltend zu machen, geben Sie Ihren Katadyn Survivor 35 bei dem Händler zurück, bei dem Sie das Produkt erworben haben, um es reparieren oder austauschen zu lassen. Wenn Sie mit dem Service Ihres Händlers nicht zufrieden sind oder Fragen zu dieser Garantie haben, wenden Sie sich bitte telefonisch, per E-Mail oder schriftlich an den Kundendienst von Katadyn, unter:

Katadyn Desalination, LLC

2220 S. McDowell Blvd
Petaluma, CA 94954 | U.S.A.
Phone: +1 415 526 2780
techsupport@spectrawatermakers.com
www.katadyngroup.com

Katadyn Products Inc.

Pfäffikerstrasse 37
8310 Kempthal | Switzerland
Phone: +41 44 839 21 11
Fax: +41 44 839 21 99
customerservice@katadyn.ch
www.katadyngroup.com

F) Anwendung von landesspezifischem Recht

Diese Garantie gewährt Ihnen spezifische gesetzliche Rechte, die möglicherweise von Staat zu Staat oder Land zu Land variieren.

Français

Merci d'avoir choisi le dessalinisateur Katadyn Survivor-35. Il a été conçu et fabriqué par Katadyn Products SA Suisse selon des spécifications rigoureuses pour fournir de l'eau douce dans les situations d'urgence. Avant d'utiliser le Survivor, veuillez consacrer les quelques minutes nécessaires à la lecture de cette notice. Cela contribuera à vous assurer de longues années d'utilisation sans problème.

Précautions importantes

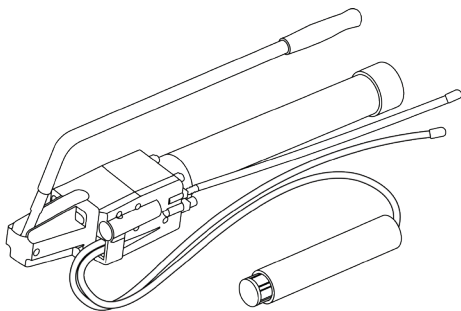
- **Evitez** d'aspirer du pétrole, de l'essence ou d'autres produits à base de pétrole – ils détruiraient rapidement la membrane.
- **Evitez** de puiser de l'eau à une source non renouvelée. Plus la concentration en sel est forte, plus le pompage est difficile.
- **Ne réglez pas** la soupape de sûreté, elle est pré-réglée en usine. Régler cette soupape pourrait endommager la pompe et annuler votre garantie.
- Il est normal de déceler un léger goût dans l'eau douce. Toutefois, ne buvez pas d'eau filtrée à fort goût de sel.
- À la longue, l'embout-filtre peut se boucher et requérir un rinçage. Lorsque le pompage est difficile, soit l'embout-filtre est bouché, soit l'eau est exceptionnellement froide ou salée.
- Pendant une utilisation d'urgence prolongée, actionnez la pompe du dessalinisateur pendant au moins 10 minutes chaque jour pour éviter que l'eau de mer ne stagne dans le système.
- Avant une période de non-utilisation prolongée, videz le dessalinisateur de toute l'eau de mer accessible. Pour cela, sortez l'embout-filtre et le tuyau d'aspiration de la source d'eau. Retournez le dessalinisateur et actionnez normalement la poignée de bas en haut jusqu'à ce que l'eau cesse de couler.
- Après avoir utilisé le dessalinisateur, rincez la membrane avec un agent conservateur avant de le ranger. Cela évitera que des bactéries ne se développent à l'intérieur du système. Cf. paragraphe «Entreposage» ci-dessous.
- Si l'eau d'alimentation contient une forte proportion de bactéries, utilisez agent conservateur quotidiennement.
- Stockez l'agent conservateur dans un endroit sec et aéré.
- **IMPORTANT** : Pour votre sécurité, nous exigeons une inspection **par an**. Nos centres de S.A.V. régionaux sont compétents pour effectuer tous les tests de qualité nécessaires. Vous pouvez également renvoyer le dessalinisateur à Katadyn pour inspection.

IMPORTANT: le Survivor-35 est conçu pour être utilisé dans des situations d'urgence. Après l'avoir utilisé une fois dans de telles conditions, renseignez-vous auprès de votre revendeur pour savoir si une assistance S.A.V. est nécessaire.

Caractéristiques du produit

Le Survivor-35 est un dessalinisateur manuel simple d'utilisation, capable de produire plus de 100 (~30 gallons) d'eau potable par jour à partir d'eau de mer.

Une membrane semi-perméable située à l'intérieur du système agit comme un filtre moléculaire. Lorsque l'eau de mer atteint une pression de 55 bar (~800 psi) sous l'action de la pompe et est comprimée contre la membrane, seules les molécules d'eau peuvent passer : les molécules de sel ne peuvent traverser et sont rejetées hors du système.



Technologie :	Osмосe inverse
Dessalement : vers	98,4% en moyenne (96,8% minimum). Le taux de dessalement dépend de facteurs d'influence comme la pression, le débit et la qualité de l'eau.
Débit :	4,5 l/h +/- 15% (1,2 U.S. gal/h)
Poids :	3,2 kg (7 livres)
Dimensions :	14 x 56 x 9 cm (5,5" x 22" x 3,5")
Matériaux :	Pompe : acier inoxydable, matière synthétique Membrane approuvée par la FDA Américaine (Food and Drug Administration)
Approbation:	SOLAS Chapter III, U.S. Coast Guard 160.058/6/0

Instructions d'utilisation

1. Déroulez les tuyaux d'aspiration/ de rejet. Jetez les tuyaux et l'embout-filtre dans l'eau de mer. Assurez-vous que l'embout-filtre est complètement immergé.
2. Mettez le dessalinisateur en travers de vos genoux. Posez une main sur la poignée et l'autre sur le logement de la membrane comme indiqué. (Illustration 1-1)
3. Actionnez la poignée de bas en haut aussi loin que vous le pouvez dans chaque direction à une vitesse correcte (environ 2 secondes par coup de pompe haut/bas). Après 1 à 2 minutes de pompage, la tige de l'indicateur de pression sortira, révélant une bande orange. Continuez à pomper en sorte que cette bande orange reste visible. Si de l'eau gicle de l'indicateur, pompez plus lentement.
4. Lorsque l'eau commence à couler du tuyau d'eau douce, pompez au moins 60 coups (deux minutes) en rejetant l'eau par-dessus bord, pour éliminer du système le conservateur et le sel passé au travers de la membrane pendant la non-utilisation. Introduisez ensuite le tuyau d'eau douce dans un récipient de stockage ou prenez-le directement en bouche.

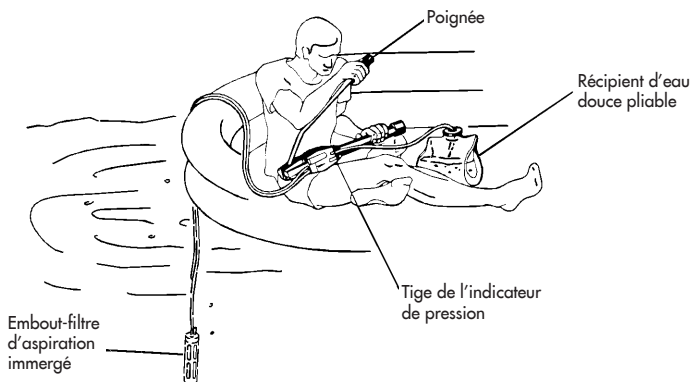
IMPORTANT : lors de la première utilisation d'un dessalinisateur ou après qu'il a été inhibé (rempli d'une solution de conservateur pour inhiber le développement bactérien), pompez au moins 60 coups tout en rejetant l'eau douce produite pour éliminer la solution de conservateur du système.

5. Continuez à pomper jusqu'à obtenir la quantité d'eau désirée.

Si vous cessez temporairement de pomper, répétez le processus ci-dessus pour obtenir plus d'eau.

Le Survivor-35 est conçu pour fonctionner dans les conditions suivantes :

- Température de l'eau : 2 à 45 °C (36 à 113°F)
- Salinité : TDS (total des solides dissous) de 35'000ppm en moyenne



(Illustration 1-1)

Entreposage (7 jours et plus)

Le Survivor-35 est conditionné en usine avec une solution de conservateur à l'intérieur pour éviter tout développement bactérien. Après l'avoir utilisé et avant de l'entreposer, il faut le rincer avec l'agent conservateur comme décrit ci-dessous.

IMPORTANT : ne laissez jamais dessécher la membrane. Veillez à respecter ces instructions d'entreposage.

1. Retournez le dessalinisateur, embout-filtre d'aspiration hors de l'eau.
2. Remplissez un récipient approprié d'environ 1 litre d'eau propre. L'eau douce est préférable, mais de l'eau de mer propre peut être utilisée s'il n'y a pas d'eau douce disponible.
3. Mélangez une cuillerée (10 grammes) d'agent conservateur à l'eau jusqu'à dissolution.
4. Placez l'embout-filtre d'aspiration dans la solution de conservateur et pompez jusqu'à ce l'eau commence à couler du tuyau de rejet (indiquant que le logement de la membrane est plein). Arrêtez de pomper dès que l'eau commence à couler du tuyau de rejet.
5. Si de l'eau de mer a été utilisée pour préparer la solution biocide, répétez le processus ci-dessus avec de l'eau douce dès que possible.
6. Rincez la totalité de la solution de conservateur contenue dans le système. Laissez le système sécher complètement avant de l'entreposer.

IMPORTANT : pour votre sécurité, nous exigeons que la procédure ci-dessus soit suivie une fois par an. Veillez à utiliser exclusivement agents conservateurs fournis par Katadyn pour votre dessalinisateur. D'autres produits, à base de chlore par exemple, endommageraient la membrane.

Garantie limitée

GARANTIE DE 2 ANS sur votre produit Katadyn Survivor 35

A) Notre garantie

Votre système Katadyn Survivor 35 est garanti contre tout défaut matériel ou de fabrication.

B) Durée de la garantie

La présente garantie dure deux ans à partir de la date d'achat de votre système Katadyn Survivor 35.

C) Engagements

Si un défaut matériel ou de fabrication survient dans la période de garantie de deux ans, Katadyn s'engage, à sa discrétion, à réparer ou à remplacer votre système Katadyn Survivor 35.

D) Limites de la garantie

La présente garantie ne couvre pas les préjudices causés par une utilisation inadéquate ou inadaptée du produit, une non-application des instructions fournies aux présentes et permettant la bonne utilisation, la conservation, le nettoyage et l'entreposage du système. Les préjudices indirects survenus à la suite de l'achat du produit ou de son utilisation ne sont également pas couverts par la présente garantie. Certains États n'autorisent pas l'inclusion dans les garanties de limitations ou d'exclusions concernant les préjudices indirects ; il se peut donc que les limitations ou exclusions du présent paragraphe ne s'appliquent pas.

E) Accès à nos services

Pour faire valoir vos droits à la présente garantie, veuillez retourner votre système Katadyn Survivor 35 au point de vente où vous l'avez acheté afin d'obtenir sa réparation ou son remplacement. Si vous n'êtes pas entièrement satisfait du service fourni par votre point de vente, ou si vous avez des questions relatives à la garantie, veuillez contacter le service client de Katadyn par téléphone, par e-mail ou par courrier à l'adresse:

Katadyn Desalination, LLC
2220 S. McDowell Blvd
Petaluma, CA 94954 | U.S.A.
Phone: +1 415 526 2780
techsupport@spectrawatermakers.com
www.katadyngroup.com

Katadyn Products Inc.
Pfäffikerstrasse 37
8310 Kempthal | Switzerland
Phone: +41 44 839 21 11
Fax: +41 44 839 21 99
customerservice@katadyn.ch
www.katadyngroup.com

F) Application du droit national

La présente garantie vous confère des droits spécifiques. Il se peut que votre État vous confère d'autres droits.

Netherlands

Het verheugt ons zeer dat u een ontzouter van Katadyn hebt gekozen. De Survivor-35 is door Katadyn Produkte AG volgens strenge specificaties ontwikkeld en vervaardigd om in noodgevallen drinkwater te produceren. Lees deze gebruiksaanwijzing a.u.b. goed door voordat u de Survivor gaat gebruiken. Het gebruik volgens de handleiding waarborgt een jarenlange storingsvrije inzet van de Katadyn Survivor-35.

Belangrijke voorzorgsmaatregelen

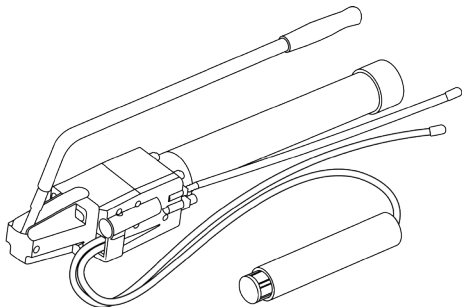
- **Vermijd** het opzuigen in olie, benzine of andere aardolieproducten - deze maken de membraan snel kapot.
- **Vermijd** het opnemen van water uit een gelimiteerde bron. Als de zoutconcentratie hoger wordt, wordt het pompen moeilijker.
- **Verander** de instelling van de veiligheidsklep **niet**. Deze klep wordt in de fabriek vooraf ingesteld. Het verstellen van de klep kan de pomp beschadigen, waardoor uw garantieclaim komt te vervallen.
- Het is normaal dat een lichtelijk smaakje in het zoet water kan worden vastgesteld. Vermijd echter het drinken van sterk zout water.
- De zeef kan uiteindelijk verstopt raken en moet dan gereinigd worden. Als het pompen moeilijker wordt, is de zeef verstopt of het water is ongewoon koud of zout.
- Bij langdurig gebruik in noodgevallen pompt u de Survivor dagelijks ongeveer 10 minuten door om te verhinderen dat zeewater in het apparaat achterblijft.
- Als de Survivor enkele dagen lang niet meer gebruikt wordt, verwijdert u het resterende zeewater uit het apparaat. Trek hiervoor de toevoerzeef met de slang uit het voedingswater en draai de Survivor om. Pomp zolang met de hendel tot er geen water meer uit komt.
- Na het gebruik van de Survivor spoelt u de membraan met conserveringsmiddel voordat u hem weer opbergt. Hierdoor wordt de groei van bacteriën in het huis verhinderd. Zie de aanwijzingen in het hoofdstuk „Bewaren”.
- Als het voedingswater veel bacteriën bevat, moet het conserveringsmiddel dagelijks worden gebruikt
- Bewaar het conserveringsmiddel op een droge, geventileerde plaats.
- **BELANGRIJK:** Voor uw eigen veiligheid moet de Survivor één keer per jaar worden gecontroleerd. De medewerkers in onze regionale servicecenters zijn hiervoor opgeleid en kunnen alle vereiste kwaliteitsonderzoeken uitvoeren. U kunt de Survivor voor een service ook direct naar Katadyn sturen.

BELANGRIJK: De Survivor-35 is voor het gebruik in noodsituaties ontwikkeld. Nadat u het apparaat in een noodgeval hebt gebruikt moet u met uw handelaar contact opnemen om vast te stellen of een servicebeurt nodig is.

Productspecificaties

De Survivor-35 is een eenvoudige, handbediende watermaker die per dag rond 100 liter drinkwater uit zeewater kan produceren.

Een semi-permeabele membraan in het huis werkt als moleculaire filter. Het zeewater wordt met een druk van rond 55 bar door het pompen met de hendel tegen de membraan gedrukt. Alleen de watermoleculen kunnen de membraan passeren, de zoutmoleculen worden door de membraan tegengehouden en uit het systeem gespoeld.



Technologie:	omkeerosmose
Zoutafscheiding:	gemiddeld 98,4% (96,8% minimum). De graad van ontzouting is van verschillende factoren zoals druk, doorvoercapaciteit en waterkwaliteit afhankelijk
Permeaat debiet:	4,5 l/h +/- 15%
Gewicht:	3,2 kg
Afmetingen:	14 x 56 x 9 cm
Materiaal:	pomp: roestvrij staal, plastic Membraan goedgekeurd door de US FDA (Food and Drug Administration)
Goedkeuring:	SOLAS Chapter III, U.S. Coast Guard 160.058/6/0

Gebruiksaanwijzing

1. Maak de toevoer- en de afvoerslang los. Dompel de beide slangen en de erop bevestigde zeef in het zeewater. Zorg ervoor dat de zeef volledig onder water is
2. Plaats de ontzouter op uw schoot. Leg zoals afgebeeld een hand op het pomphandvat en de andere op het membraanhuis. (Afbeelding 1-1)
3. Pomp met de hendel zover mogelijk in elke richting op en neer, met een snelheid van ongeveer 2 seconden per pompbeweging. Na een pomptijd van 1-2 minuten wordt de drukaanwijzer langer en een oranje streep wordt zichtbaar. Blijf pompen, zodat de oranje streep zichtbaar blijft. Als er water uit de drukaanwijzer komt, moet u langzamer pompen. Als de oranje streep niet meer zichtbaar is, pompt u sneller.
4. Zodra er water uit de zoetwaterslang druppelt, moet u nog minstens 60 pompbewegingen (twee minuten) uitvoeren en het water weggooien. Hierdoor worden de conserveringsmiddel-oplossing en het zout dat de membraan passeert, als de Survivor niet in gebruik is, uit het systeem gespoeld. Vervolgens kunt u de zoetwaterslang in een opvangbakje of direct in uw mond steken.

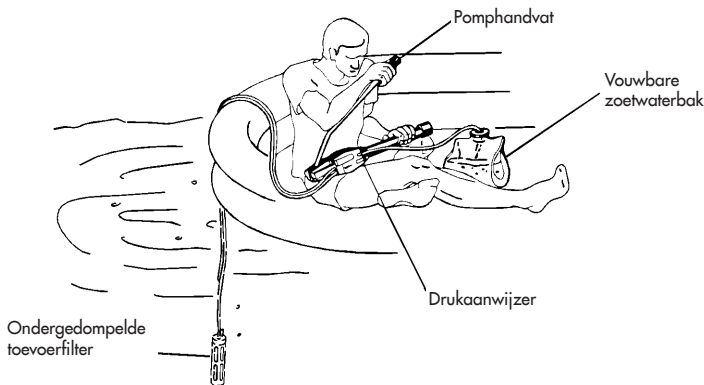
BELANGRIJK: Bij het eerste gebruik van een nieuwe Survivor of wanneer een Survivor geconserveerd was (met conserveringsmiddel-oplossing gevuld om een bacteriegroei te verhinderen), moet het zoet water van **minstens 60 pompbewegingen** worden weggegooid om het conserveringsmiddel goed uit het systeem te verwijderen.

5. Ga door met pompen tot u de gewenste hoeveelheid water hebt verkregen.

Als u even met pompen ophoudt en meer water nodig hebt, herhaalt u de bovenstaande procedure.

De Survivor-35 is voor volgende zeewater-condities ontwikkeld:

- watertemperatuur: 2 tot 45 °C
- zoutgehalte: 35'000ppm TDS gemiddeld



(Afbeelding 1-1)

Bewaren (7 dagen of langer)

Na het gebruik van het apparaat en voordat u het weer opbergt moet de Survivor, zoals onderstaand beschreven, met een conserveringsmiddel-oplossing worden doorgespoeld.

BELANGRIJK: Laat de membraan nooit uitdrogen. Voor het bewaren moet u zich precies aan deze aanwijzingen houden.

1. Draai de Survivor om en houd de toevoerzeef uit het water.
2. Vul een passend bakje met rond 1 liter schoon water. Aan zoet water is de voorkeur te geven, maar er kan ook schoon zeewater worden gebruikt, als er geen zoet water beschikbaar is.
3. Vermeng een lepel (10 gram) conserveringsmiddel met water tot het opgelost is.
4. Hang de toevoerzeef in de conserveringsmiddel-oplossing en pomp zolang tot er water uit de concentraatslang begint te stromen (wat betekent dat het membraanhuis vol is). Stop onmiddellijk met pompen zodra het water uit de concentraatslang begint te lopen.
5. Indien zeewater voor het mengen van de conserveringsmiddel-oplossing werd gebruikt, moet de bovenstaande procedure zo snel mogelijk met zoet water worden herhaald.
6. Spoel de conserveringsmiddel-oplossing van de buitenkant van de Survivor af. Laat het apparaat volledig drogen voordat u het opbergt.

BELANGRIJK: Voor u eigen veiligheid is het nodig dat de bovenstaande procedure **één keer per jaar** wordt uitgevoerd. Gebruik voor de Survivor **uitsluitend** conserveringsmiddel van Katadyn. Andere producten zoals bijv. chloorproducten beschadigen de membraan.

Garantie

De Katadyn Survivor 35 heeft een beperkte garantie van 2 jaar

A) Wat wordt gedekt

Je Katadyn Survivor 35 is gegrandeerd vrij van defecten in materiaal en en productiefouten.

B) Duur van de garantie

Deze garantie is twee jaar geldig na de datum van aankoop van je Katadyn Survivor 35.

C) Wat doet Katadyn

In het geval van een defect in materiaal of productiefouten de garantieperiode van twee jaar zal Katadyn naar eigen goeddunken het Katadyn je Katadyn Survivor 35 repareren of vervangen.

D) Wat wordt niet gedekt

Deze garantie dekt geen schade veroorzaakt door verkeerd gebruik, misbruik of het niet naleven van aanwijzingen zoals hierin opgenomen voor het juiste gebruik, onderhoud, reining en opgeren. Deze garantie dekt geen, en sluit uitdrukkelijk uit, dekking voor incidentele schade of gevolgshade als gevolg van de aankoop, gebruik of wekning van het product. In sommige landen is de uitsluiting of beperking van incidentele of gevolgshade niet toegestaan, zodat de hierboven vermelde uitsluiting of beperking mogelijk niet op jou van toepassing is.

E) Hoe maak ik gebruik van de service

Om dekking onder deze garantie te ontvangen, stuur je je Katadyn Survivor 35 terug naar de detailhandelaar waar je het product hebt aangeschaft voor reparatie of vervanging. Als je niet volledig tevreden bent met de service die je ontvangt van de detailhandelaar, of als je vragen hebt over deze garantie, neem Contact Katadyn klantenservice via telefoon, e-mail of schriftelijk bij:

Katadyn Desalination, LLC

2220 S. McDowell Blvd
Petaluma, CA 94954 | U.S.A.
Phone: +1 415 526 2780
techsupport@spectrawatermakers.com
www.katadyngroup.com

Katadyn Products Inc.

Pfäffikerstrasse 37
8310 Kempththal | Switzerland
Phone: +41 44 839 21 11
Fax: +41 44 839 21 99
customerservice@katadyn.ch
www.katadyngroup.com

F) Welk recht is van toepassing

Deze garantie geeft je specifieke wettelijke rechten. Je kunt ook andere rechten hebben die van land tot land verschillen.

Dansk

Vi er glade for, at du har valgt Katadyn Survivor-35 afsalter. Den er designet og fremstillet under strenge krav af Katadyn Products Inc. til at skaffe ferskvand i nødsituationer. Brug venligst den korte tid, det tager at læse denne vejledning, før du tager Survivor i brug. Investeringen i denne tid vil være en hjælp til at sikre mange års problemfri brug.

Vigtige forholdsregler

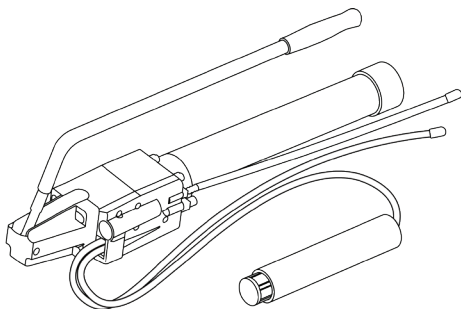
- **Undgå** at indsuge olie, benzin eller andre mineraloliebaserede produkter – de vil hurtigt ødelægge membranen.
- **Undgå** at suge vand op fra et indelukket reservoir. Efterhånden som saltkoncentrationen stiger, vil det blive sværere at pumpe.
- **Juster ikke** overtryksventilen. Denne ventil er indstillet korrekt fra fabrikken. Hvis du justerer denne ventil, kan det medføre skade på pumpen, og garantien bortfalder.
- En let bismag er normalt i ferskvand. Men drik ikke vand, der smager kraftigt af salt.
- Sien kan eventuelt være tilstoppet og trænge til at blive rensset. Hvis afsalteren er svær at pumpe med, skyldes det enten, at sien er tilstoppet, eller at vandet er usædvanligt koldt eller saltholdigt.
- Efter lang tids brug i en nødsituation, skal der pumpes med afsalteren i mindst 10 minutter hver dag for at undgå, at saltvandet står stille inde i afsalteren.
- Hvis afsalteren ikke skal bruges igen i en lang periode, skal du sørge for at få så meget saltvand ud som muligt. For at gøre dette skal du tage sien og indsugningsslangen op af vandet. Vend afsalteren på hovedet, og pump almindeligt med håndtaget, indtil der ikke længere kommer vand ud.
- Når afsalteren har været i brug, skal membranen skylles med konserveringsmiddel, før afsalteren lægges til opbevaring igen. Dette vil forhindre bakterievækst i afsalteren. Se afsnittet „Opbevaring“ nedenfor.
- Anvend konserveringsmiddel dagligt, hvis indsugningsvandet har et højt bakterieindhold.
- Opbevar konserveringsmidlet på et tørt og godt ventileret sted.
- **VIGTIGT!** Af hensyn til sikkerheden **skal** et eftersyn udføres **én gang årligt**. På vores regionale servicecentre er medarbejderne uddannet til at udføre alle nødvendige kvalitetskontroller. Du kan også sende afsalteren til eftersyn hos Katadyn.

VIGTIGT! Survivor-35 er udviklet til brug i nødsituationer. Hvis den er blevet brugt under sådanne forhold, skal du kontakte din forhandler for at få afgjort, om service er påkrævet.

Produktbeskrivelse

Survivor-35 er et enkelt håndbetjent vandbehandlingsapparat, der er i stand til dagligt at producere over 100 liter (~30 U.S. gallons) drikkevand af havvand.

En semipermeabel membran i apparatet fungerer som et molekylært filter. Ved at pumpe med håndtaget komprimeres havvandet til 55 bar (~800 psi) og presses imod membranen, som kun vandmolekylerne kan trænge igennem; saltmolekylerne kan ikke passere og løber ud af systemet.



Teknologi:	omvendt osmose
Saltafvisning:	gennemsnitligt 98,4 % (minimum 96,8 %). Den saltafvisende effekt afhænger af forskellige faktorer såsom tryk, vandmængde og vandkvalitet
Gennemtrængningsflow:	4,5 l/h +/- 15 % (1,2 U.S. gal/h)
Vægt:	3,2 kg (7 lbs)
Dimensioner:	14 x 56 x 9 cm (5,5" x 22" x 3,5")
Garanti:	1 år
Materiale:	Pumpe: rustfrit stål, plastic Membranen er godkendt af US FDA (Food and Drug Administration).
Godkendelse:	SOLAS Chapter III, U.S. Coast Guard 160.058/6/0

Betjeningsvejledning

1. Rul indsugnings- og udløbsslangerne ud. Nedsænk slangerne og den medfølgende si i havvandet. Sørg for, at sien er helt under vand.
2. Anbring afsalteren på skødet. Anbring den ene hånd på håndgrebet og den anden på membranhuset som vist (figur 1-1).
3. Pump ved at bevæge håndtaget op og ned, så langt det kan lade sig gøre i begge retninger, med en passende frekvens (cirka 2 sekunder pr. hele slag op/ned). Når du har pumpet i 1-2 minutter, vil trykvisningsstangen vil forlænges, og et orange bånd kommer til syne. Fortsæt med at pumpe, så det orange bånd forbliver synligt. Pump langsommere, hvis der sprøjter vand fra indikatoren. Pump hurtigere, hvis det orange bånd ikke er synligt.
4. Så snart der drypper vand ud af ferskvandsslagen, skal du fortsat pumpe 60 slag (to minutter), mens du lader vandet løbe overbord. Dette vil rense systemet for opløsningen med konserveringsmiddel og salt, der passerer gennem membranen, når afsalteren ikke er i brug. Sæt ferskvandsslagen i en opsamlingsbeholder, eller put den direkte i munden.

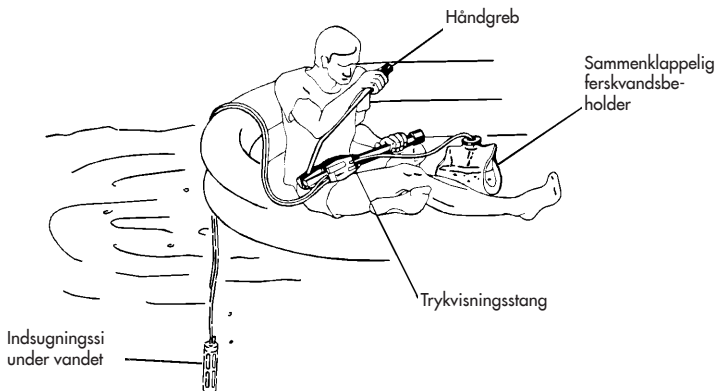
VIGTIGT! Ved den første ibrugtagning af en ny afsalter eller af en, der har været inddækket (fyldt med en konserverende opløsning med konserveringsmiddel for at forhindre bakteriekulturer), skal ferskvandet fra **mindst 60 slag** hældes ud for at få rensede opløsningen med konserveringsmiddel ud af systemet.

5. Fortsæt med at pumpe, til du har fået den ønskede vandmængde.

Hvis du vil have mere vand efter en midlertidig afbrydelse i pumpningen, skal du gentage den ovenstående procedure.

Survivor-35 er udviklet til fungere under følgende forhold for havvandet:

- Vandtemperatur: 2-45° C (36 -113° F)
- Saltindhold: gennemsnitligt 35 promille fuldstændigt opløst



(Figur 1-1)

Opbevaring (7 dage eller mere)

Survivor-35 leveres fra fabrikken påfyldt en opløsning med konserveringsmiddel for at forhindre bakterievækst. Når afsalteren har været i brug, og før den stilles til opbevaring igen, bør den skylles med konserveringsmiddel som beskrevet i det følgende.

VIGTIGT! Lad aldrig membranen tørre ud. Disse opbevaringsanvisninger skal følges.

1. Vend afsalteren på hovedet med indsugningssien over vandet.
2. Fyld ca. 1 liter rent vand i en egnet beholder. Ferskvand er bedst, men rent havvand kan bruges, hvis der ikke kan skaffes ferskvand.
3. Bland en skefuld (10 gram) konserveringsmiddel op i vandet, til det opløses.
4. Placer indsugningssien i opløsningen med konserveringsmiddel, og pump, indtil vandet begynder at løbe ud af saltvandsudløbet (hvilket viser, at membranhuset er fyldt). Stop med at pumpe, lige når vandet begynder at løbe ud af saltvandsudløbet.
5. Hvis der har været brugt havvand til opløsningen med konserveringsmiddel, skal den ovenstående procedure gentages med ferskvand, så snart det kan skaffes.
6. Rens afsalterens yderside for biocidopløsning. Lad afsalteren tørre helt før opbevaring.

VIGTIGT! Af hensyn til sikkerheden **skal** ovenstående procedure gennemføres **én gang årligt**. Brug **kun** konserveringsmidler leveret af Katadyn til dette produkt. Andre produkter såsom klorholdige produkter vil beskadige membranen.

Begrænset garanti

2 ÅRS BEGRÆNSET GARANTI på Katadyn Survivor 35

A) Hvad dækker garantien?

Det garanteres, at din Katadyn Survivor 35 er fri for fejl i materialer og udførelse.

B) Hvor længe varer garantidækningen?

Denne garanti varer i to år fra købsdatoen for din Katadyn Survivor 35.

C) Hvad gør Katadyn?

Hvis der opstår fejl i materialer eller udførelse inden for den toårige garantiperiode, Katadyn efter eget skøn enten reparere eller udskifte din Katadyn Survivor 35.

D) Hvad er ikke dækket?

Denne garanti dækker ikke eventuelle skader forårsaget af forkert brug/misbrug af produktet eller manglende overholdelse af anvisningerne i denne vejledning omkring korrekt anvendelse, vedligeholdelse, rengøring eller opbevaring. Ej heller dækker denne garanti, og udelukker udtrykkeligt dækning af, eventuelle tilfældige skader eller følgeskader, som måtte opstå som et resultat af produktets køb, anvendelse eller ydeevne. Lovgivningen i visse lande tillader ikke udelukkelse eller begrænsning af tilfældige skader eller følgeskader, så ovennævnte udelukkelse eller begrænsning gælder muligvis ikke for dig.

E) Hvordan får du service?

For at gøre brug af denne garanti bedes du returnere din Katadyn Survivor 35 til den forhandler, hvor du har købt produktet, med henblik på reparation eller erstatning. Hvis du ikke er fuldt tilfreds med den service, du modtager fra din forhandler, eller hvis du har spørgsmål om denne garanti, er du velkommen til at kontakte Katadyns kundeservice via telefon, e-mail eller brev til:

Katadyn Desalination, LLC
2220 S. McDowell Blvd
Petaluma, CA 94954 | U.S.A.
Phone: +1 415 526 2780
techsupport@spectrawatermakers.com
www.katadyngroup.com

Katadyn Products Inc.
Pfäffikerstrasse 37
8310 Kempththal | Switzerland
Phone: +41 44 839 21 11
Fax: +41 44 839 21 99
customerservice@katadyn.ch
www.katadyngroup.com

F) Lokal lovgivning

Denne garanti giver dig specifikke juridiske rettigheder. Du kan have andre juridiske rettigheder, som varierer fra land til land.

Svenska

Tack för att du har köpt avsaltaren Katadyn Survivor-35 Den är konstruerad och tillverkad för produktion av färskvatten i nödsituationer, enligt Katadyns egna, högt ställda krav. Ta dig den tid som krävs för att läsa igenom de här instruktionerna innan du använder din Survivor. Den lilla investeringen i tid hjälper dig att använda avsaltaren utan problem under många år framöver.

Viktiga förhållningsregler

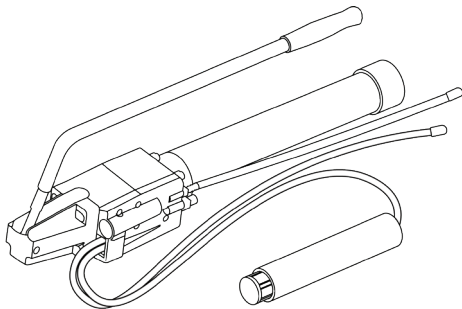
- **Undvik** att suga in olja, bensin eller andra petroleumbaserade produkter – de förstör snabbt membranet.
- **Undvik** att använda en vattenkälla med begränsad volym. När saltkoncentrationen ökar blir det trögare att pumpa.
- **Ändra inte inställningen** på säkerhetsventilen. Ventilen är korrekt inställd på fabriken. Om du ändrar ventilens inställning kan pumpen förstöras. Då upphör garantin att gälla.
- Det är normalt att en lätt smak finns kvar i det avsaltade vattnet. Men drick aldrig vatten med kraftig saltsmak.
- Silen kan bli igensatt efter ett tag och behöver då rengöras. Om det är trögt att pumpa så beror det på att silen har blivit igensatt eller på att vattnet är ovanligt kallt eller salt.
- Under långvarig användning i en nödsituation, pumpa minst 10 minuter varje dag så att havsvatten inte blir stående i enheten.
- Om du inte ska använda avsaltaren under de närmaste dagarna, töm ur allt saltvatten ur den. Det gör du genom att ta loss inloppssilen och inloppsslangen. Vänd sedan avsaltaren uppochner och pumpa som vanligt tills inget vatten kommer ut längre.
- När avsaltaren har använts, spola membranet med desinficeringsmedel före förvaring. Då slipper du bakterietillväxt inne i avsaltaren. Se "Förvaring" nedan.
- Om det tillförda vattnet har hög bakteriehalt, använd desinficeringsmedel dagligen.
- Lagra desinficeringsmedlet på en torr, ventilerad plats.
- **VIKTIGT:** För att trygga din säkerhet kräver vi att en kontroll genomförs **en gång per år**. Vänd dig till något av våra regionala servicecentra som är utbildade för att genomföra de kvalitetskontroller som krävs, eller skicka avsaltaren till Katadyn för kontroll.

VIKTIGT: Survivor-35 är konstruerad för att användas i nödsituationer. När den har använts för detta ändamål en gång, kontakta din återförsäljare som hjälper dig att bestämma om avsaltaren kräver någon service.

Produktgenskaper

Survivor-35 är en enkel manuell vattenavsaltare och klarar att producera över 100 liter dricksvatten per dag från havsvatten.

Ett semipermeabelt membran i avsaltaren fungerar som ett molekylarfilter. När havsvatten trycksätts till 55 bar med hjälp av pumpen och pressas mot membranet så kommer bara vattenmolekylerna att passera: Saltmolekylerna kan inte passera utan leds bort ur systemet via frånlopps-slangen.



Teknik:	Omvänd osmos
Saltreduktion:	98,4 % i genomsnitt (minst 96,8 %). Avsaltningsgraden påverkas av olika faktorer, t.ex. trycket, flödet genom avsaltaren och kvaliteten på vattnet.
Flöde genom membranet:	4,5 l/h +/- 15 %
Vikt:	3,2 kg
Dimensioner:	14 x 56 x 9 cm
Material:	Pump: Rostfritt stål, plast
Godkännande:	Membranet godkänt av US FDA (Food and Drug Administration) SOLAS Chapter III, U.S. Coast Guard 160.058/6/0

Instruktioner för användning

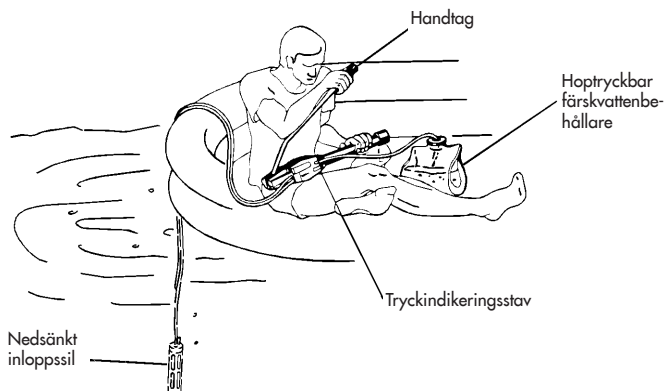
1. Linda av inlopps-/frånloppsslangarna. Sänk ned slangarna i havsvattnet med monterad sil på inloppet. Se till att silen är helt nedsänkt.
2. Placera avsaltaren i knät. Håll ena handen på handtaget och den andra på membranhuset enligt figur. (bild 1-1)
3. Pumpa med en bekväm hastighet (ca 2 sekunder per pumpcykel) genom att föra handtaget fram och tillbaka mellan ändlägena. När du har pumpat i 1-2 minuter kommer tryckindikeringsstaven att pressas ut, så att ett orange band visas. Fortsätt att pumpa så att bandet hela tiden är synligt. Om vatten sprutar ut från indikatorn, pumpa långsammare. Om du inte ser bandet, pumpa snabbare.
4. När vatten börjar droppa från färskvattenslangen, pumpa minst 60 slag (två minuter) och låt vattnet rinna överbord. Det gör att du sköljer ur den desinficeringslösning som finns i systemet och det salt som har passerat membranet medan avsaltaren har legat oanvänd. Stoppa sedan ner färskvattenslangen i en uppsamlingsflaska eller direkt i munnen.

VIKTIGT: När du använder avsaltaren för första gången efter inköp eller långtidsförvaring (då den är fylld med desinficeringslösning för att förhindra bakterietillväxt) måste du hälla bort färskvattnet från **åtminstone 60 pumpslag** så att desinficeringslösningen sköljs ut ur systemet.

Om du behöver mer vatten efter ett kortare avbrott, upprepa ovanstående procedur.

Survivor-35 är konstruerad för havsvatten med följande egenskaper:

- Vattentemperatur: 2 till 45 °C
- Salthalt: 35'000ppm TDS i genomsnitt



(bild 1-1)

Förvaring (7 dagar eller mer)

När Survivor-35 levereras innehåller den en desinficeringslösning för att förhindra bakterietillväxt. När avsaltaren har använts ska den spolras igenom med desinficeringsmedel före förvaring. Följ nedanstående beskrivning.

VIKTIGT: Låt aldrig membranet torka. Se till att du följer nedanstående instruktioner.

1. Vänd avsaltaren uppochner med inloppssilen upplyft ur vattnet.
2. Fyll en lämplig behållare med ungefär 1 liter rent vatten. Använd helst färskvatten men det går att använda rent havsvatten om du inte har tillgång till färskvatten.
3. Häll i en sked (10 gram) desinficeringsmedel i vattnet och blanda tills det löser sig.
4. Sänk ned inloppssilen i desinficeringslösningen och pumpa tills vatten börjar rinna ut ur frånlopslangen (vilket visar att membranhuset är fullt). Sluta genast pumpa när vattnet börja rinna ut frånlopslangen.
5. Om du blandade desinficeringsmedlet i saltvatten, upprepa proceduren med färskvatten så fort du får möjlighet.
6. Skölj av all desinficeringslösning från avsaltarens utsida. Se till att enheten torkar helt innan du lägger undan den för förvaring.

VIKTIGT: För din säkerhets skull kräver vi att ovanstående procedur genomförs **en gång per år**. Tänk på att du **bara** får använda desinficeringsmedel från Katadyn i avsaltaren. Andra produkter, t.ex. klorbaserade lösningar, förstör membranet.

Garantibegränsningar

2 ÅRS BASGARANTI för Katadyn Survivor 35

A) Vad garantin omfattar:

Vi garanterar att Katadyn Survivor 35 är fri från material- och tillverkningsfel.

B) Hur länge garantin gäller

Den här garantin gäller under två år från och med inköpsdatum för din Katadyn Survivor 35.

C) Vad Katadyn gör:

Katadyn kan välja att reparera eller byta ut din Katadyn Survivor 35 i händelse av material- eller tillverkningsfel under den tvååriga garantiperioden.

D) Vad garantin inte omfattar

Garantin omfattar inte fel som uppstår på grund av felaktig användning eller avsiktliga skador på produkten eller om instruktionerna för användning, skötsel, rengöring och förvaring som finns i den här bruksanvisningen inte har följts. Den här garantin omfattar inte heller någon form av ersättning för indirekta skadestånd eller skadestånd för följdskador som uppstår på grund av inköp eller användning av produkten eller på grund av produktens egenskaper. Begränsningen ovan gäller dock endast i länder som tillåter uteslutning eller begränsning av indirekta skadestånd eller skadestånd för följdskador.

E) Hur du får service

Om du vill utnyttja den här garantin måste du returnera din Katadyn Survivor 35 för reparation eller byte till återförsäljaren som sålde den till dig. Om du inte är helt nöjd med den service som du får från din återförsäljare, eller om du har frågor om den här garantin, kontaktar du Katadyn Customer Service via telefon eller e-post, eller skriftligen på adress:

Katadyn Desalination, LLC

2220 S. McDowell Blvd
Petaluma, CA 94954 | U.S.A.
Phone: +1 415 526 2780
techsupport@spectrawatermakers.com
www.katadyngroup.com

Katadyn Products Inc.

Pfäffikerstrasse 37
8310 Kempthal | Switzerland
Phone: +41 44 839 21 11
Fax: +41 44 839 21 99
customerservice@katadyn.ch
www.katadyngroup.com

F) Gällande lag i olika länder

Denna garanti ger dig specifika lagliga rättigheter. Du kan också ha andra rättigheter som varierar mellan olika länder.

Norge

Vi er glad for at du har valgt Katadyn Survivor-35 avsalter. Den er konstruert og produsert under strenge krav av Katadyn Products Inc. for å skaffe ferskvann i nødsituasjoner. Vi ber deg benytte den korte tiden det tar å lese denne veiledningen før du tar Survivor i bruk. Investeringen i denne tiden vil være en hjelp til å sikre mange års problemfri bruk.

Viktige forholdsregler

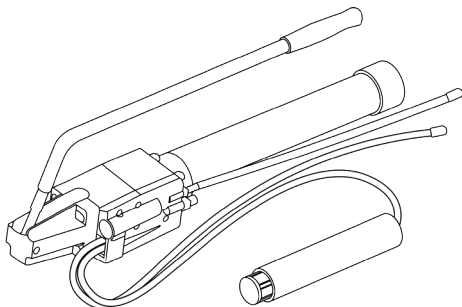
- **Unngå** å suge inn olje, bensin eller andre mineraloljebaserte produkter – de vil raskt ødelegge membranen.
- **Unngå** å suge opp vann fra en avgrenset kilde. Etter hvert som saltkonsentrasjonen stiger, vil det bli vanskeligere å pumpe.
- **Ikke juster** overtrykksventilen. Denne ventilen er riktig innstilt fra fabrikk. Hvis du justerer denne ventilen, kan det medføre skade på pumpen, og garantien bortfaller.
- En lett bismak er normalt i ferskvann. Men ikke drikk vann som smaker svært salt.
- Silen kan eventuelt bli tilstoppet og ha behov for å bli renset. Hvis avsalteren er vanskelig å pumpe med, skyldes det enten at silen er tilstoppet, eller at vannet er usedvanlig kaldt eller saltholdig.
- Etter lang tids bruk i en nødsituasjon, må du pumpe med avsalteren i minst 10 minutter hver dag for å unngå at saltvannet står stille inne i avsalteren.
- Hvis avsalteren ikke skal brukes i en lengre periode, må du sørge for å få ut så mye saltvann som mulig. For å gjøre dette må du ta silen og innsugingsslangen opp av vannet. Snu avsalteren på hodet og pump som vanlig med håndtaket helt til det ikke lenger kommer ut vann.
- Når avsalteren har vært i bruk, må membranen skylles med konserveringsmiddel før avsalteren legges til oppbevaring igjen. Dette vil forhindre bakterievekst i avsalteren. Se avsnittet „Oppbevaring“ nedenfor.
- Bruk konserveringsmiddel daglig hvis innsugingsvannet har et høyt bakterieinnhold.
- Oppbevar konserveringsmiddelet på et tørt og godt ventilert sted.
- **VIKTIG!** Av hensyn til sikkerheten **må** det foretas ettersyn **én gang i året**. På våre regionale servicesentre er medarbeiderne utdannet til å utføre alle nødvendige kvalitetskontroller. Du kan også sende avsalteren til ettersyn hos Katadyn.

VIKTIG! Survivor-35 er utviklet til bruk i nødsituasjoner. Hvis den er blitt brukt under slike forhold, må du kontakte forhandleren for å få avgjort om det er nødvendig med service.

Produktbeskrivelse

Survivor-35 er et enkelt, håndbetjent vannbehandlingsapparat som er i stand til å produsere over 100 liter (ca. 30 U.S. gallons) drikkevann av havvann daglig.

En semipermeabel membran i apparatet fungerer som et molekylært filter. Ved å pumpe med håndtaket komprimeres havvannet til 55 bar (~800 psi) og presses mot membranen, som bare vannmolekylene kan trenge gjennom; saltmolekylene kan ikke passere og tas ut av systemet.



Teknologi:	omvendt osmose
Saltavvisning:	gjennomsnittlig 98,4 % (minimum 96,8 %). Den saltavvisende effekten avhenger av forskjellige faktorer som blant annet trykk, vannmengde og vannkvalitet
Gjennomtrengningsstrøm:	4,5 l/h +/- 15 % (1,2 U.S. gal/h)
Vekt:	3,2 kg (7 lbs)
Dimensjoner:	14 x 56 x 9 cm (5,5" x 22" x 3,5")
Materiale:	Pumpe: rustfritt stål, plast Membranen er godkjent av US FDA (Food and Drug Administration).
Godkjenning:	SOLAS Chapter III, U.S. Coast Guard 160.058/6/0

Bruksanvisning

1. Rull ut innsugings- og utløpsslengene. Senk slangene og den medfølgende silen i havvannet. Sørg for at silen er helt under vann.
2. Sett avsalteren på fanget. Plasser den ene hånden på håndtaket og den andre på membranhuset som vist (figur 1-1).
3. Pump ved å bevege håndtaket opp og ned så langt det er mulig i begge retninger, med en passende frekvens (cirka 2 sekunder per hele slag opp/ned). Når du har pumpet i 1-2 minutter, vil trykkindikatorstangen forlenges, og et oransje bånd kommer til syne. Fortsett med å pumpe slik at det oransje båndet forblir synlig. Pump langsommere hvis det spruter vann fra indikatoren. Pump hurtigere hvis det oransje båndet ikke er synlig.
4. Så snart det drypper vann ut av ferskvannsslengen, må du fortsatt pumpe 60 slag (to minutter), mens du lar vannet renne over bord. Dette renser systemet for konserveringsmiddeloppløsning og salt som passerer gjennom membranen når avsalteren ikke er i bruk. Sett ferskvannsslengen i en samlebeholder, eller putt den direkte i munnen.

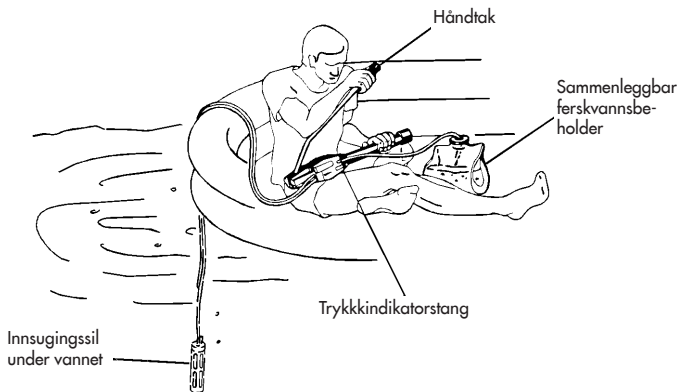
VIKTIG! Ved første gangs bruk av en ny avsalter eller av en som har vært inhibert (fylt med en oppbevaringsoppløsning av konserveringsmiddel for å forhindre bakteriekulturer), må ferskvannet fra **minst 60 slag** helles ut for å få rensed konserveringsmiddeloppløsningen ut av systemet.

5. Fortsett med å pumpe til du har fått den ønskede vannmengden.

Hvis du vil ha mer vann etter en midlertidig avbrytelse i pumpingen, må du gjenta den prosedyren ovenfor.

Survivor-35 er utviklet for å fungere med følgende havvannforhold:

- Vanntemperatur: 2-45 °C (36 -113 °F)
- Saltinnhold: gjennomsnittlig 35 promille fullstendig oppløst



(figur 1-1)

Oppbevaring (7 dager eller mer)

Survivor-35 leveres fra fabrikkens påfylt en konserveringsmiddelopløsning for å forhindre bakterievekst. Når avsalteren har vært i bruk, og før den settes til oppbevaring igjen, bør den skylles med konserveringsmiddel som beskrevet nedenfor.

VIKTIG! La aldri membranen tørke ut. Disse oppbevaringsanvisningene må følges.

1. Snu avsalteren på hodet med innsugingssilen over vannet.
2. Fyll ca. 1 liter rent vann i en egnet beholder. Ferskvann er best, men rent havvann kan brukes hvis det ikke kan skaffes ferskvann.
3. Bland en skjefull (10 gram) konserveringsmiddel i vannet til det er oppløst.
4. Plasser innsugingssilen i konserveringsmiddelopløsningen, og pump inntil vannet begynner å renne ut av saltvannsutløpet (som viser at membranhuset er fylt). Stopp pumpingen akkurat når vannet begynner å løpe ut av saltvannsutløpet.
5. Hvis det har vært brukt havvann til konserveringsmiddelopløsningen, må den ovenstående prosedyren gjentas med ferskvann, så snart dette kan skaffes.
6. Rens avsalterens ytterside for konserveringsmiddelopløsning. La avsalteren tørke helt før oppbevaring.

VIKTIG! Av hensyn til sikkerheten **må** ovenstående prosedyre gjennomføres **én gang årlig**. Bruk **bare** konserveringsmidler levert av Katadyn til dette produktet. Andre produkter, som blant annet klorholdige produkter, vil skade membranen.

Begrenset garanti

2 ÅRS BEGRENSET GARANTI på Katadyn Survivor 35

A) Garantien dekker:

Din Katadyn Survivor 35 er garantert å være uten feil i materialer eller fabrikasjon.

B) Garantien varighet:

Denne garantien varer i to år fra kjøpsdato for din Katadyn Survivor 35.

C) Dette gjør Katadyn:

Ved feil i materialer eller fabrikasjon innenfor toårsperioden for begrenset garanti vil Katadyn, etter egen avgjørelse, enten reparere eller erstatte din Katadyn Survivor 35.

D) Garantien dekker ikke:

Denne garantien dekker ikke eventuell skade forårsaket av misbruk, feilaktig bruk eller unnlatelse av å følge bruksanvisningen vedrørende riktig bruk, vedlikehold, rengjøring eller oppbevaring. Garantien dekker ikke, og utelukker uttrykkelig erstatning for, eventuelle følgeskader som følge av kjøp, bruk eller funksjonalitet ved produktet. I enkelte land tillater ikke loven utelukkelse eller begrensning av følgeskader, slik at ovennevnte utelukkelse eller begrensning gjelder eventuelt ikke deg.

E) Slik får du hjelp:

For å få dekning iht. denne garantien, må du returnere din Katadyn Survivor 35 til forhandleren der du kjøpte produktet for erstatning eller reparasjon. Hvis du ikke er fullt ut fornøyd med behandlingen du får hos forhandleren, eller hvis du har spørsmål vedrørende denne garantien, ber vi deg kontakte Katadyn Customer Service per telefon, e-post eller brev, på:

Katadyn Desalination, LLC

2220 S. McDowell Blvd
Petaluma, CA 94954 | U.S.A.
Phone: +1 415 526 2780
techsupport@spectrawatermakers.com
www.katadyngroup.com

Katadyn Products Inc.

Pfäffikerstrasse 37
8310 Kempthal | Switzerland
Phone: +41 44 839 21 11
Fax: +41 44 839 21 99
customerservice@katadyn.ch
www.katadyngroup.com

F) Hvordan nasjonal lov fungerer

Denne garantien gir deg spesifikke juridiske rettigheter. Du kan også ha andre rettigheter som varierer fra land til land.

Iloitsemme päätöksestäsi hankkia Katadynin Survivor-35 suolanpoistolaitte. Laitte kehitettiin ja valmistettiin Katadyn Products Inc. yrityksessä tiukkojen laatuvaatimusten mukaan tuottamaan juomavettä hätätapauksissa. Ole hyvä ja lue nämä käyttöohjeet huolella ennen Survivorin käyttöä. Investoimalla vain hieman aikaa ohjeiden lukemiseen voit olla varma laitteen moitteettomasta toiminnasta vuosiksi eteenpäin.

Tärkeitä varotoimenpiteitä

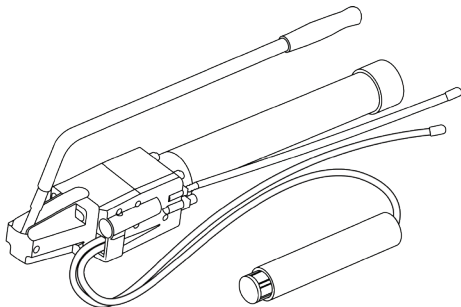
- **Vältä** öljyn, bensiinin tai muiden petrolipohjaisten aineiden imemistä – ne tuhoavat nopeasti kalvon.
- **Vältä** vedenottoa rajoitetuista lähteistä. Koska suolapitoisuus nousee, on laitetta raskaampi pumpata.
- **Älä säädä** tylipaineventtiiliä. Venttiili on esisäädetty tehtaalla. Venttiilin säätö voi vahingoittaa pumpppua, minkä seurauksena takuu raukeaa.
- Makean veden hieman suolainen maku on normaalia. Vältä kuitenkin voimakkaasti suolaisen veden juontia.
- Sihti saattaa tukkeutua, jolloin se on puhdistettava. Jos pumppaaminen on raskasta, on joko sihti tukkeutunut tai vesi on epätavallisen kylmää tai suolaista.
- Käytettäessä laitetta pidemmän aikaa hätätapauksessa, se on huuhdeltava pumppaamalla vähintään 10 minuuttia päivittäin, jottei vesi seiso pidemmän aikaa laitteessa.
- Mikäli laitetta ei useampaan päivään käytetä, on jäljelle jäänyt merivesi poistettava siitä. Vedä sitä varten imusihti ja letku syöttövedestä. Käännä laite ylösalas ja pumpppaa kahvasta normaaliin tahtiin niin kauan, kunnes vettä ei enää virtaa.
- Huuhtelee käytön jälkeen kalvo säilöntäaineliuksella ennen kuin laitat sen taas pois. Se estää bakteerien kasvun laitteessa. Huomioi alla oleva luku „Säilytys“
- Jos syöttövesi on erittäin bakteeripitoista, käytä säilöntäaineliuosta päivittäin.
- Säilytä säilöntäaineliuosta kuivassa, ilmastoidussa tilassa.
- **TÄRKEÄÄ:** Suosittelemme vuosittaista tarkastusta oman turvallisuutesi vuoksi. Alueellisten huoltopisteidemme henkilöstö on koulutettu laitteen laatu tarkastukseen. Voit myös palauttaa laitteen suoraan Katadynille tarkastettavaksi.

TÄRKEÄÄ: Survivor-35 kehitettiin käytettäväksi hätätapauksissa. Kun olet käyttänyt laitetta sellaisissa olosuhteissa, ota yhteys laitteen myyjään, joka toteaa huollon tarpeellisuuden.

Tuotespesifikaatio

Survivor-35 on helppokäyttöinen manuaalinen vedenvalmistuslaite, joka pystyy tuottamaan merivedestä noin 100 litraa (yli 30 galloniaa) juomavettä päivittäin.

Laitteen sisäpuolen puoliläpäisevä suodatin toimii molekyyllisenä suodattimena. Kun merivesi painetaan 55 bariin (800 psi:hin) kahvasta pumpaamalla ja puristetaan kalvoa vasten, läpäisevät vain vesimolekyylit kalvon: suolamolekyylit pidätetään ja ne virtaavat järjestelmästä.



Teknologia:	Käänteisosmoosi
Suolan pidättäminen: eri	98.4% keskimäärin (96.8% vähintään). Suolan pidättäminen riippuu tekijöistä kuten esim. paineesta, läpäisytehosta ja veden laadusta.
Permeaattiteho:	4.5 l/h +/- 15% (1.2 U.S. gal/hr)
Paino:	3.2 kg (7lbs)
Mitat:	14 x 56 x 9 cm (5.5" x 22" x 3.5")
Materiaali:	Pumppu: ruostumatonta terästä, muovia
Hyväksyminen:	Kalvon on US FDA (Food and Drug Administration) hyväksynyt SOLAS Chapter III, U.S. Coast Guard 160.058/6/0

Käyttöohjeet

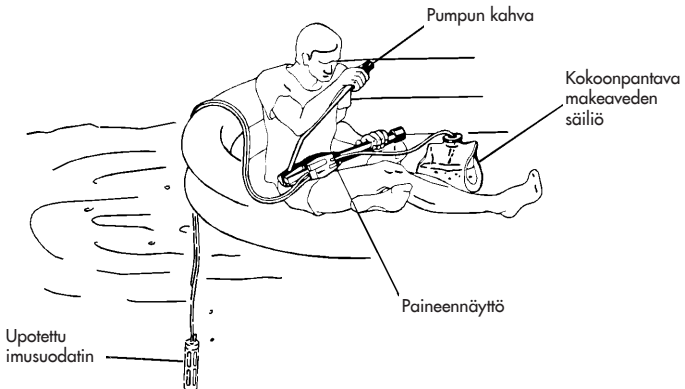
1. Irrota imu-/poistoletkut. Upota molemmat letkut ja asennettu sihti meriveteen ja varmista, että sihti on täysin vedessä.
2. Ota suolanpoistolaite syliisi. Pidä yhdellä kädellä kahvasta ja toisella kädellä kalvon kotelosta kiinni kuvan osoittamalla tavalla (kuva 1-1).
3. Pumpkaa kahvasta ylös ja alas molempien suuntien vasteeseen saakka tavalliseen tahtiin (noin 2 sekuntia per pumpaussykä). Noin 1-2 minuutin kuluttua paineennäyttö pitenee ja oranssinväriäinen pinta näkyy. Jatka pumpaamista siten, että oranssi pinta pysyy näkyvässä. Jos vettä virtaa paineennäytöstä, pumpkaa hitaammin. Jos oranssi pinta ei näy, pumpkaa nopeammin.
4. Kun vettä virtaa makeanveden letkusta, pumpkaa vielä vähintään 60 kertaa (kaksi minuuttia) ja kaada samalla vesi yli laidan. Se puhdistaa järjestelmästä kalvon läpäisseen säilöntäaineliuoksen ja suolan, joka pääsi laitteeseen sen ollessa käyttämättä. Laita sitten makean veden letku säiliöön ja kerää siihen juomavettä tai voit juoda vettä suoraan letkusta.

TÄRKEÄÄ: Uusi yksikkö käyttöönotettaessa tai jos yksikössä on ollut bakteereja ehkäisevää ainetta (täytetty säilöntäaineliuksella ehkäisemään bakteerien kasvua) on makean veden poistosta tuleva vesi kaadettava **vähintään 60 pumpauksen** verran pois, jotta säilöntäaineliuos huuhdellaan järjestelmästä.

5. Pumpkaa niin kauan, kunnes olet saanut haluamasti määrän vettä.
Jollet pumpkaa jatkuvasti ja tarvitset lisää raikasta vettä, toista yllä mainittu prosessi.

Survivor-35 on tarkoitettu seuraaviin merivesiolosuhteisiin:

- Veden lämpötila: 2 - 45 °C (36 - 113°F)
- Suolapitoisuus: 35 000 ppm TDS keskimäärin



(Kuva 1-1)

Säilytys (seitsemän päivää tai kauemmin)

Survivor-35 kotelon sisällä on säilöntäaineliuos tehtaalta toimitettaessa bakteerien kasvun estämiseksi. Käytön jälkeen ja ennen uudelleen varastointia laite on huuhdeltava säilöntäaineliuksella alla kuvatulla tavalla.

TÄRKEÄÄ: Älä anna kalvon milloinkaan kuivua täysin. Noudata tarkkaan näitä säilytysohjeita.

1. Käännä laite ylösalas imusihdin ollessa pois vedestä.
2. Täytä sopiva säiliö noin 1 litralla (noin neljännesgallonaa) puhdasta vettä. Täytä mieluummin makeaa vettä, mutta voit käyttää tarvittaessa myös puhdasta merivettä, jos makeaa vettä ei ole saatavilla.
3. Lisää lusikallinen (10 grammaa) säilöntäainetta ja sekoita, kunnes se on täysin liuennut.
4. Laita imusihdi säilöntäaineliukseen ja pumpppaa niin kauan, kunnes vesi virtaa poisteletkusta (edellyttäen, että kalvonkotelo on täytetty). Lopeta pumpppaaminen heti, kun vesi alkaa virrata poisteletkusta.
5. Jos merivettä käytettiin säilöntäaineliuksen sekoittamiseen, toista yläpuolella kuvattu prosessi makealla vedellä niin pian kuin sitä on saatavilla.
6. Huuhto säilöntäaineliuos laitteen pinnasta. Anna laitteen kuivua täysin ennen sen varastointia.

TÄRKEÄÄ: Suosittelemme toistamaan yllä mainitun prosessin **vuosittain** oman turvallisuutesi tähden. Käytä laittessasi **vain** Katadynin myymää säilöntäaineliosta. Muut tuotteet, kuten esim. klooripohjaiset aineet pilaavat kalvon.

Rajoitettu takuu

Katadyn Survivor 35 -järjestelmän 2 VUODEN RAJOITETTU TAKUU

A) Mitä takuu kattaa

Katadyn Survivor 35 -järjestelmällä on materiaali- ja valmistusvirheitä koskeva takuu.

B) Kuinka kauan takuu on voimassa

Tämä takuu on voimassa kaksi vuotta Katadyn Survivor 35 -järjestelmän ostopäivästä.

C) Mitä Katadyn tekee

Materiaali- tai valmistusvirheen ilmetessä kahden vuoden takuuajan kuluessa Katadyn joko korjaa Katadyn Survivor 35 -järjestelmän tai korvaa sen uudella, Katadynin oman harkinnan mukaan.

D) Mitä takuu ei kata

Tämä takuu ei kata tuotteen virheellisestä käytöstä tai tässä oppaassa annettujen oikeaa käyttöä, ylläpitoa, puhdistamista ja varastoimista koskevien ohjeiden noudattamatta jättämisestä aiheutuneita vahinkoja. Tämä takuu ei myöskään kata, ja sulkee nimenomaisesti kattavuuden ulkopuolelle tuotteen ostamisesta, käytöstä tai toiminnasta aiheutuvat välilliset vahingot. Joidenkin valtioiden lait eivät salli välillisten vahinkojen sulkemista takuun ulkopuolelle, joten yllä oleva poissuljenta tai rajoituslauseke ei välttämättä koske sinua.

E) Toiminta takuuasian yhteydessä

Saadaksesi tämän takuun mukaisen korvauksen palauta Katadyn Survivor 35 korjausta, korvaamista varten sille jälleenmyyjälle, jolta ostit tuotteen. Jos et ole täysin tyytyväinen jälleenmyyjältä saamaasi palveluun tai jos sinulla on tätä takuuta koskevia kysymyksiä, ota yhteyttä Katadynin asiakaspalveluun puhelimitse, sähköpostitse tai kirjeitse osoitteeseen:

Katadyn Desalination, LLC

2220 S. McDowell Blvd
Petaluma, CA 94954 | U.S.A.
Phone: +1 415 526 2780
techsupport@spectrawatermakers.com
www.katadyngroup.com

Katadyn Products Inc.

Pfäffikerstrasse 37
8310 Kempththal | Switzerland
Phone: +41 44 839 21 11
Fax: +41 44 839 21 99
customerservice@katadyn.ch
www.katadyngroup.com

F) Miten

kunkin maan oikeutta sovelletaan takuuseen

Tämä takuu antaa sinulle tietyt oikeudet. Sinulla voi myös olla muita oikeuksia, jotka vaihtelevat maasta toiseen.

Italiano

Vi ringraziamo per l'acquisto del desalinizzatore Survivor-35. È stato progettato e costruito secondo i rigorosi criteri di Katadyn Produkte AG per ottenere acqua potabile in situazioni di emergenza. Prima di mettere in funzione il Survivor, concedetevi qualche minuto per leggere attentamente le presenti istruzioni. Si tratta di un piccolo investimento in termini di tempo, ma vi garantirà per molti anni un funzionamento ineccepibile.

Misure precauzionali importanti

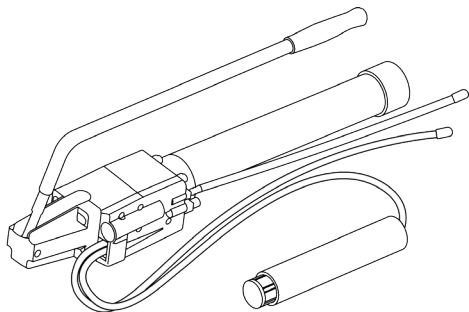
- **Evitare** di aspirare olio, benzina o altri prodotti a base di petrolio - distruggerebbero rapidamente la membrana.
- **Evitare** di prelevare l'acqua da una sorgente chiusa. Con l'aumento progressivo della concentrazione di sale, diventerebbe sempre più duro azionare la pompa.
- **Non regolare** la valvola di sicurezza. La valvola viene già regolata in fabbrica. Modificando la regolazione della valvola di sicurezza si rischia di danneggiare la pompa e inoltre la garanzia decade.
- È normale che l'acqua potabile ottenuta risulti leggermente salata. Comunque evitare di bere l'acqua che avesse un forte gusto salato.
- Eventualmente il filtro di aspirazione può intasarsi e richiedere un lavaggio. Se il pompaggio risulta molto duro, significa che il filtro di aspirazione è intasato o che l'acqua è insolitamente fredda o salata.
- Se viene utilizzata per periodi prolungati in una situazione di emergenza, la pompa va azionata per almeno 10 minuti al giorno, per evitare che l'acqua marina ristagni all'interno del desalinizzatore.
- Se il desalinizzatore non viene utilizzato per parecchi giorni, svuotare il più possibile l'acqua marina che si trova all'interno. A questo scopo, tirare fuori il filtro e il tubo di aspirazione dall'acqua di alimentazione. Capovolgere il desalinizzatore e azionare delicatamente la leva della pompa, finché non esce più acqua.
- Terminato l'uso del desalinizzatore, la membrana va sciacquata con il conservante, prima di riporre l'apparecchio. In questo modo si evita la crescita di batteri all'interno della pompa. Si veda la sezione „Per riporre l'apparecchio“.
- Se l'acqua di alimentazione ha un elevato contenuto di batteri, utilizzare il conservante giornalmente.
- Conservare il tenere la soluzione conservante in un luogo asciutto e ben ventilato.
- **IMPORTANTE!** Per la vostra sicurezza noi esigiamo che **una volta all'anno** venga effettuato un controllo del desalinizzatore. I nostri centri regionali di servizio sono appositamente preparati per eseguire tutti i controlli di qualità necessari; come alternativa, potete anche rinviare l'apparecchio alla Katadyn per il controllo.

IMPORTANTE! Il Survivor-35 è stato progettato per essere utilizzato in condizioni di emergenza. Se viene utilizzato una volta in tali condizioni, bisogna poi prendere contatto con il rivenditore per accertare se sia necessario effettuare un servizio.

Specifiche del prodotto

Il Survivor-35 è un semplice desalinizzatore azionato a mano, in grado di produrre circa 100 litri (~30 U.S. gal) di acqua dolce al giorno utilizzando acqua di mare.

Una membrana semipermeabile all'interno dell'apparecchio agisce come filtro molecolare. Quando l'acqua di mare viene pressurizzata a circa 55 bar (800 psi) azionando la leva della pompa, la membrana lascia passare soltanto le molecole d'acqua: invece il sale viene trattenuto ed espulso dal sistema.



Tecnologia:	Osmosi inversa
Eliminazione del sale:	98.4% in media (96.8% minimo). Il grado di desalinizzazione dipende da differenti fattori, come pressione, portata e qualità dell'acqua.
Flusso permeato:	4.5 l/h +/- 15% (1.2 U.S. gal/h)
Peso:	3.2 kg (7 lbs)
Dimensioni:	14 x 56 x 9 cm (5.5" x 22" x 3.5")
Materiale:	Pompa: acciaio inossidabile, plastica Membrana omologata dall'US FDA (Food and Drug Administration) SOLAS Chapter III, U.S. Coast Guard 160.058/6/0
Approvazione:	

Istruzioni per l'uso

1. Srotolare i tubi di aspirazione / scarico. Immergere il tubo con il relativo filtro di aspirazione in acqua marina. Accertarsi che il filtro di aspirazione sia interamente sommerso.
2. Mettere il desalinizzatore di traverso sulle ginocchia. Porre una mano sull'impugnatura della leva e l'altra sulla scatola della membrana, come in figura. (Figura 1-1)
3. Azionare la leva in su e in giù facendole sempre compiere una corsa completa in ogni direzione, a una velocità confortevole (circa 2 secondi per ogni corsa in su/giù). Dopo aver pompato per 1-2 minuti la barra per l'indicazione della pressione fuoriesce, mostrando una marca arancione. Continua a pompare, in modo che la marca arancione resti visibile. Se viene spruzzata acqua fuori dall'indicatore, pompare più piano. Se la marca arancione non è visibile, pompare più veloce.
4. Quando l'acqua comincia a uscire dal tubo dell'acqua dolce, continuare a pompare almeno 60 colpi (per due minuti), scaricando l'acqua fuori bordo. In questo modo si elimina la soluzione conservante e il sale passato attraverso la membrana mentre l'apparecchio non era in uso. Successivamente inserire il tubo dell'acqua potabile in un contenitore o direttamente in bocca.

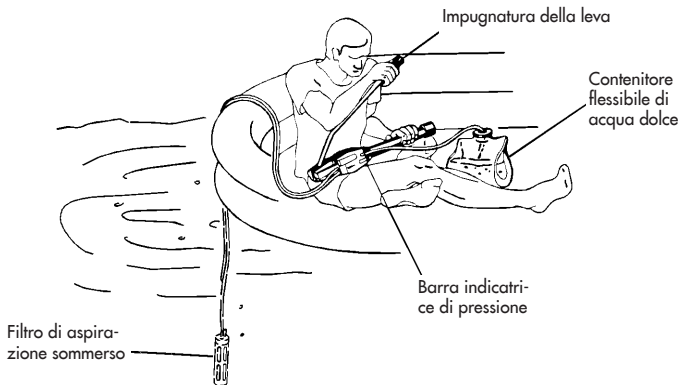
IMPORTANTE! Quando si usa per la prima volta un desalinizzatore nuovo o se il desalinizzatore è stato riempito di conservante per inibire la crescita biologica, buttare via l'acqua che fuoriesce con i primi 60 colpi di pompa almeno, in modo da eliminare dal sistema la soluzione conservante.

5. Continuare a pompare, finché si dispone della quantità d'acqua desiderata.

Per ottenere più acqua, se ci si è fermati temporaneamente, ripetere la procedura sopradescritta.

Il Survivor-35 è progettato per funzionare con acqua di mare con le caratteristiche seguenti:

- Temperatura acqua: 2 - 45 °C (36 - 113°F)
- Salinità: 35'000ppm sali totali disciolti



(Figura 1-1)

Per riportare l'apparecchio (per periodi di 7 o più giorni)

Se l'apparecchio viene utilizzato, prima di riportarlo di nuovo va lavato con soluzione conservante, come descritto più avanti.

IMPORTANTE! Evitare assolutamente che la membrana si asciughi. Rispettare scrupolosamente le istruzioni seguenti.

1. Capovolgere l'apparecchio, dopo aver tirato fuori dall'acqua il filtro di aspirazione.
2. Riempire un contenitore adatto con circa 1 litro di acqua pulita. Sarebbe preferibile usare acqua dolce, ma se non se ne dispone, si può usare anche acqua marina pulita.
3. Aggiungere un cucchiaino colmo (10 grammi) di conservante, agitando finché il prodotto si è sciolto completamente.
4. Mettere il filtro di aspirazione nella soluzione conservante e pompare finché l'acqua inizia a fuoriuscire dal tubo di scarico (indicando che la scatola della membrana si è riempita). Non appena l'acqua inizia a uscire dal tubo di scarico, smettere di pompare.
5. Se per preparare la soluzione conservante è stata utilizzata acqua di mare, ripetere la procedura sopradescritta non appena si dispone di acqua dolce.
6. Lavare via l'eventuale soluzione conservante che si trovasse all'esterno dell'apparecchio. Lasciar asciugare completamente l'apparecchio prima di riportarlo.

IMPORTANTE! Per la vostra sicurezza, noi esigiamo che la procedura sopradescritta venga ripetuta **una volta all'anno**. Per il desalinizzatore bisogna utilizzare **esclusivamente** i conservanti forniti dalla Katadyn. Altri prodotti, in particolare quelli a base di cloro, danneggerebbero la membrana.

Garanzia limitata

2 anni di garanzia limitata per Katadyn Survivor 35

A) Oggetto della copertura

Si garantisce che il vostro Katadyn Survivor 35 è esente da difetti sui materiali e legati alla lavorazione.

B) Durata della copertura della garanzia

La presente garanzia dura due anni dalla data di acquisto del vostro Katadyn Survivor 35.

C) Cosa farà Katadyn

In caso di difetti nel materiale o di fabbricazione riscontrati entro i due anni del periodo di garanzia, Katadyn riparerà o sostituirà il vostro Katadyn Survivor 35, a propria esclusiva discrezione.

D) Cosa non è coperto da garanzia

La presente garanzia non copre eventuali danni causati da un uso improprio del prodotto, abuso o l'inosservanza delle istruzioni fornite nel presente documento per un corretto utilizzo, manutenzione, pulizia o stoccaggio. La presente garanzia non copre inoltre, ed esclude espressamente, la copertura per danni accidentali o consequenziali derivanti dall'acquisto, uso o prestazioni del prodotto. Alcune leggi statali non consentono l'esclusione o la limitazione di danni accidentali o consequenziali, pertanto la limitazione o esclusione di cui sopra può non essere valida nel vostro caso.

E) Come ricevere assistenza

Per ricevere copertura ai sensi della presente garanzia, si prega di restituire il vostro Katadyn Survivor 35 al rivenditore presso il quale avete acquistato il prodotto per la riparazione o la sostituzione. Se non siete completamente soddisfatti dell'assistenza ricevuta dal vostro rivenditore, o se avete domande per quanto riguarda questa garanzia, siete pregati di contattare il servizio clienti Katadyn per telefono, e-mail o per iscritto a:

Katadyn Desalination, LLC
2220 S. McDowell Blvd
Petaluma, CA 94954 | U.S.A.
Phone: +1 415 526 2780
techsupport@spectrawatermakers.com
www.katadyngroup.com

Katadyn Products Inc.
Pfäffikerstrasse 37
8310 Kempthal | Switzerland
Phone: +41 44 839 21 11
Fax: +41 44 839 21 99
customerservice@katadyn.ch
www.katadyngroup.com

F) In che modo viene applicata la legge dello stato

La presente garanzia limitata conferisce all'utente diritti legali ben precisi. L'utente può godere anche di altri diritti, variabili da stato a stato.

Español

Gracias por adquirir el desalinizador Katadyn Survivor-35. Este producto ha sido diseñado y fabricado según especificaciones rigurosas por Katadyn Products Inc., a fin de proporcionar agua dulce en situaciones de emergencia. Antes de utilizar el Survivor, tómese un momento para leer el presente manual. El pequeño tiempo dedicado a la lectura le ayudará a garantizar un funcionamiento correcto durante muchos años. Recuerde rellenar la tarjeta de garantía adjunta y devolvérsela lo antes posible. Esto es imprescindible para poder disfrutar de la garantía.

Precauciones importantes

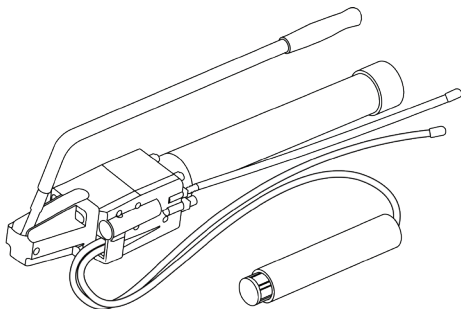
- **Evite** aspirar aceite, gasolina u otros derivados del petróleo, ya que dañan rápidamente la membrana de forma irreversible.
- **Evite** extraer agua de una fuente confinada. A medida que aumenta la concentración de sal, la unidad resultará más dura de bombear.
- **No ajuste** la válvula de alivio. Esta válvula está preajustada de fábrica. Ajustar esta válvula puede dañar la bomba y anular la garantía.
- Es normal que el agua dulce presente un ligero sabor. Sin embargo, no debe beberse agua con un sabor salado intenso.
- El tamiz puede obstruirse con el tiempo, en cuyo caso deberá lavarlo. Si resulta difícil bombear la unidad, el tamiz está obstruido, o bien el agua está anormalmente fría o salada.
- Durante un uso prolongado en emergencias, bombee la unidad al menos 10 minutos para evitar que se estanque agua de mar en el interior de la unidad.
- Si no va a utilizar más la unidad en varios días, extraiga de la misma toda el agua de mar accesible. Para hacerlo, saque el tamiz y el tubo de entrada del agua salada. Ponga la unidad boca abajo y bombee con la empuñadura de moro normal hacia arriba y hacia abajo hasta que deje de salir agua.
- Después de utilizar la unidad, lave la membrana con agente conservante antes de guardarla. Esto impedirá el crecimiento de bacterias en el interior de la unidad. Consulte el siguiente apartado "Almacenamiento".
- Si el agua de entrada tiene un contenido en bacterias elevado, utilice agente conservante todos los días.
- Almacene el agente conservante en un lugar seco y ventilado.
- **IMPORTANTE:** Para su seguridad, debe realizar una inspección **una vez al año**. Nuestros centros regionales de servicio técnico disponen de la formación necesaria para realizar todas las comprobaciones de calidad necesarias; también puede devolver la unidad a Katadyn para su inspección.

IMPORTANTE: El Survivor-35 está diseñado para su uso en condiciones de emergencia. Después de haber sido utilizado en dichas condiciones, consulte a su distribuidor para determinar si se requiere alguna operación de servicio técnico.

Especificaciones del producto

El Survivor-35 es un sencillo generador de agua dulce de manejo manual, capaz de producir más de 100 litros de agua potable al día a partir de agua de mar.

Una membrana semipermeable en el interior de la unidad actúa como filtro molecular. Cuando se aplica una presión de 55 bar (~800 psi) sobre el agua de mar bombeando la empuñadura, las moléculas de agua pueden atravesar la membrana; las moléculas de sal no pueden, y son eliminadas del sistema.



Tecnología:	ósmosis inversa
Eliminación de sal:	98,4% en promedio (96.8% como mínimo). El grado de desalinización depende de diferentes factores como la presión, el caudal bombeado y la calidad del agua.
Flujo de permeado:	4,5 l/h +/- 15%
Peso:	3,2 kg
Dimensiones:	14 x 56 x 9 cm
Material:	Bomba: acero inoxidable, plástico Membrana aprobada por la FDA (Administración de Alimentación y Medicamentos) estadounidense
Aprobación:	SOLAS Chapter III, U.S. Coast Guard 160.058/6/0

Instrucciones de funcionamiento

1. Desenrolle los tubos de entrada y descarga. Introduzca los tubos y el tamiz adjunto en el agua de mar. Asegúrese de que el tamiz queda totalmente sumergido.
2. Coloque el desalinizador en su regazo. Ponga una mano sobre la empuñadura y la otra sobre la carcasa de la membrana, según se muestra. (Figura 1-1)
3. Bombear la empuñadura hacia arriba y hacia abajo llegando hasta el tope en ambas direcciones, a una velocidad que le resulte cómoda (unos 2 segundos por cada recorrido ascendente/descendente). Después de bombear aproximadamente 1-2 minutos, la varilla indicadora de presión se estirará, dejando ver una banda naranja. Siga bombeando de modo que la banda naranja siga siendo visible. Si sale agua del indicador, bombee más lentamente. Si no se ve la banda naranja, bombee más rápidamente.
4. Cuando empiece a salir agua del tubo de agua dulce, realice al menos 60 movimientos de la bomba (dos minutos) echando el agua por la borda. Esto limpiará el sistema de la solución de agente conservante y la sal que atraviesa la membrana cuando el aparato no está en uso. A continuación, introduzca el tubo de agua dulce en un recipiente, o directamente en la boca.

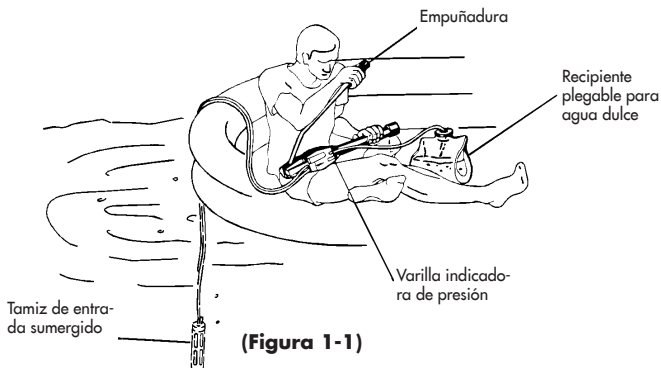
IMPORTANTE: Cuando utilice por primera vez una unidad nueva, o una unidad que haya sido inhibida (llena con solución de agente conservante de almacenamiento para inhibir el crecimiento biológico), deseche el agua dulce producida en los **60 primeros movimientos de la bomba como mínimo**, para eliminar la solución de agente conservante del sistema.

5. Siga bombeando hasta obtener la cantidad de agua deseada.

Para obtener más agua si deja de bombear durante algún tiempo, repita el procedimiento anterior.

El Survivor-35 está diseñado para funcionar con agua de mar en las siguientes condiciones:

- Temperatura del agua: 2 a 45 °C
- Salinidad: 35'000ppm, valor medio TDS (sólidos disueltos totales)



Almacenamiento (7 días o más)

Después de haber utilizado la unidad, y antes de guardarla de nuevo, debe lavarse con agente conservante según se explica a continuación.

IMPORTANTE: No deje nunca que la membrana se seque. Siga siempre estas instrucciones para el almacenamiento.

1. Vuelva la unidad boca abajo, con el tamiz de entrada fuera del agua.
2. Llene un recipiente adecuado con aproximadamente 1 litro de agua limpia. Es preferible utilizar agua dulce, pero puede emplearse agua de mar limpia si no se dispone de agua dulce.
3. Añada una cucharada (10 gramos) de agente conservante al agua y mezcle hasta que se disuelva.
4. Introduzca el tamiz de entrada en la solución de agente conservante y bombee hasta que empiece a salir agua del tubo de descarga (lo que indica que la carcasa de la membrana se ha llenado). Deje de bombear en cuanto empiece a salir agua del tubo de descarga.
5. Si la solución de agente conservante se ha elaborado con agua de mar, repita el procedimiento anterior con agua dulce en cuanto disponga de ella.
6. Lave cualquier resto de solución de agente conservante del exterior de la unidad. Deje que la unidad se seque completamente antes de guardarla.

IMPORTANTE: Para su seguridad, el procedimiento anterior debe realizarse al menos **una vez al año**. Utilice **exclusivamente** agentes conservantes suministrados por Katadyn para su producto. Otros productos, como los basados en cloro, dañarían la membrana.

Garantía limitada

El sistema Katadyn Survivor 35 cuenta con 2 AÑOS DE GARANTÍA LIMITADA

A) Qué está amparado

Su sistema Katadyn Survivor 35 está garantizado de estar libre de defectos de materiales y de calidad.

B) Cuánto tiempo dura la cobertura de la garantía

Esta garantía tiene una duración de dos años a partir de la fecha de compra de su sistema Katadyn Survivor 35.

C) Qué le corresponde hacer a Katadyn

En caso de un defecto del material o de la calidad, dentro de los dos años del período de garantía, Katadyn reparará o reemplazará su sistema Katadyn Survivor 35, a criterio exclusivo de Katadyn.

D) Lo que no está amparado

Esta garantía no cubre los daños causados por el mal uso del producto, el abuso o el incumplimiento de las instrucciones proporcionadas en este documento para su uso, mantenimiento, limpieza o almacenamiento adecuados. Esta garantía no cubre, y expresamente excluye la cobertura de: cualquier daño accidental o consecuente que surja a partir de la compra, y el uso o el rendimiento del producto. Algunas leyes estatales no permiten la exclusión o limitación de daños incidentales o consecuentes, por lo que la exclusión o limitación anterior podrían no aplicarse en su caso.

E) Cómo obtener el servicio

Para recibir cobertura de esta garantía, por favor devuelva su sistema Katadyn Survivor 35 a la tienda donde adquirió el producto para su reparación o reemplazo. Si usted no está completamente satisfecho con el servicio recibido de su distribuidor, o si tiene alguna pregunta sobre esta garantía, por favor póngase en contacto con el servicio de atención al cliente de Katadyn por teléfono, correo electrónico o por escrito a:

Katadyn Desalination, LLC

2220 S. McDowell Blvd
Petaluma, CA 94954 | U.S.A.
Phone: +1 415 526 2780
techsupport@spectrawatermakers.com
www.katadyngroup.com

Katadyn Products Inc.

Pfäffikerstrasse 37
8310 Kempthal | Switzerland
Phone: +41 44 839 21 11
Fax: +41 44 839 21 99
customerservice@katadyn.ch
www.katadyngroup.com

F) Cómo se aplica la ley estatal

Esta garantía le otorga derechos legales específicos. Usted también puede tener otros derechos ya que estos varían según el territorio de aplicación.

Português

Agradecemos que se tenha decidido pela compra de um dessalinizador Katadyn Survivor-35. Foi concebido e construído dentro de rigorosas especificações por Katadyn Products Inc., para fornecer água doce em situações de emergência. Pedimos-lhe que leia este manual antes de utilizar o Survivor. Este pequeno investimento de tempo vai-lhe permitir ter muitos anos de funcionamento perfeito.

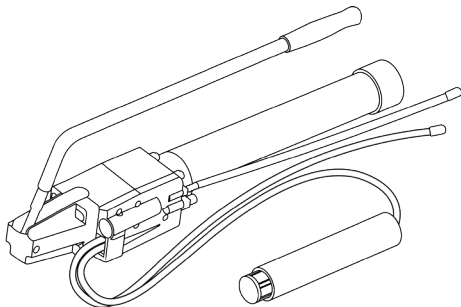
Precauções importantes

- **Evite** sugar óleo, gasolina, ou outros produtos derivados do petróleo porque destruiria a membrana rapidamente.
- **Evite** retirar água de um local fechado. O equipamento ficará cada vez mais difícil de operar à medida que a concentração de sal aumenta.
- **Não faça afinações** na válvula de descarga. Esta válvula vem regulada de fábrica e a sua regulação pode danificar a bomba e anular a sua garantia.
- É normal detectar um ligeiro sabor na água preparada. No entanto, não deve beber a água se souber excessivamente a sal.
- O crivo pode eventualmente entupir e precisar de ser lavado. Se a bomba do equipamento trabalhar com dificuldade, é porque o crivo entupiu ou porque a água está involuntariamente fria ou salgada.
- Durante uma utilização de emergência prolongada, accione a bomba durante pelo menos 10 minutos por dia para evitar que a água salgada fique estagnada no seu interior.
- Se o equipamento não for usado durante vários dias seguidos, elimine a água salgada do seu interior na medida do possível. Para isso, retire o crivo de entrada e o tubo da água. Vire o equipamento de cima para baixo, e accione o manípulo da bomba para cima e para baixo normalmente até que deixe de sair água.
- Depois de o equipamento ter sido usado, passe a membrana com conservante antes de a guardar. Evita desta forma a proliferação de bactérias no interior do equipamento. Consulte o capítulo „Armazenamento“ a seguir.
- Se a água de alimentação tiver um elevado teor de bactérias, use conservante diariamente.
- Guarde o conservante numa zona seca e ventilada.
- **IMPORTANTE:** Para a sua própria segurança, tem de ser feita uma inspecção **uma vez por ano**. Os nossos centros regionais de assistência estão preparados para realizar todos os testes de qualidade necessários, ou então o Katadyn pode ser-nos enviado para inspecção.

IMPORTANTE: O Survivor-35 foi construído para utilização em condições de emergência. Depois de ter sido usado uma vez nessas condições, consulte o seu representante para saber se é preciso algum trabalho de assistência técnica.

Especificações do produto

O Survivor-35 é um produtor de água simples e manual, capaz de produzir mais de 100 litros (~30 galões) de água potável por dia a partir da água do mar. Uma membrana semipermeável no seu interior actua como filtro molecular. Quando a água do mar é submetida à pressão de 55 bar (~800 psi) pela acção da alavanca da bomba e forçada contra a membrana, só as moléculas de água a podem atravessar; as moléculas de sal são incapazes de a atravessar e fluem para fora do sistema.



Tecnologia:	Osmose inversa
Rejeição de sal:	98.4% em média (96.8% no mínimo). O grau de dessalinização depende de diferentes factores, tais como pressão, caudal e qualidade da água.
Permeabilidade:	4,5 l/h +/- 15% (1,2 U.S. gal/hr)
Peso:	3,2 kg (7 lbs)
Dimensões:	14 x 56 x 9 cm (5,5" x 22" x 3,5")
Material:	Bomba: Aço inoxidável, plástico Membrana aprovada pela FDA (Food and Drug Administration) dos EUA
Aprovação:	SOLAS Chapter III, U.S. Coast Guard 160.058/6/0

Instruções de uso

1. Desenrole os tubos de entrada/descarga. Mergulhe os tubos e o crivo na água do mar. Assegure-se de que o crivo fica totalmente mergulhado.
2. Coloque o dessalinizador no seu regaço. Com uma mão segure no manipulô e com a outra, na caixa da membrana, como se indica. (Fig. 1-1)
3. Accione o manipulô da bomba para cima e para baixo o mais que puder em cada sentido, a um ritmo que lhe seja confortável (cerca de 2 segundos por cada subida/descida). Depois de ter accionado a bomba durante 1 a 2 minutos, a haste indicadora da pressão desloca-se até mostrar uma faixa de cor laranja. Continue a accionar a bomba de forma a que a faixa laranja se mantenha à vista. Se saltar água do indicador, abrande o ritmo. Se a faixa laranja deixar de ser vista, aumente o ritmo.
4. Logo que do tubo de água doce comece a sair água, dê pelo menos mais 60 bombadas (dois minutos) enquanto que água transborda. Desta forma, o sistema fica livre da solução de conservante e de sal que passa através da membrana quando não está em uso. Seguidamente, introduza o tubo de água doce num recipiente para a guardar, ou beba directamente.

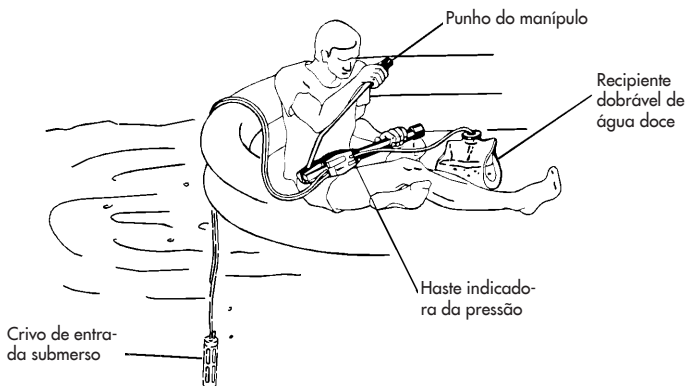
IMPORTANTE: Na primeira utilização de um equipamento novo ou de um equipamento que tenha estado parado (cheio com solução de conservante para armazenamento para evitar a proliferação biológica), descarregue a saída de água doce durante **pelo menos 60 cursos** para limpar a solução de conservante do interior do sistema.

5. Continue a accionar a bomba até obter a quantidade pretendida de água.

Para obter mais água se deixar de accionar temporariamente, repita a operação acima.

O Survivor-35 foi construído para funcionar nas seguintes condições de água do mar:

- Temperatura da água: 2 a 45 °C (36 a 113°F)
- Salinidade: 35'000ppm TDS, em média



(Fig. 1-1)

Armazenamento (7 dias ou mais)

Depois do equipamento ter sido usado e antes de ser guardado, deve ser enxaguado com conservante como a seguir se descreve.

IMPORTANTE: Nunca deixe secar a membrana. Siga estas instruções à risca.

1. Vire o equipamento de cima para baixo, com o crivo de entrada fora da água.
2. Encha um recipiente adequado com cerca de 1 litro de água limpa, de preferência água doce. Se não houver também pode ser usada água do mar limpa.
3. Misture uma colher de sopa (10 gramas) de solução de conservante na água.
4. Coloque o crivo de entrada na solução de conservante, e aspire até que comece a sair água pelo tubo de rejeição (indicando que o alojamento da membrana está cheio). Deixe de aspirar logo que comece a sair água do tubo de rejeição.
5. Se tiver sido usada água do mar para misturar a solução de conservante, repita o mesmo processo com água doce logo que seja possível.
6. Lave qualquer solução de conservante do exterior do equipamento. Deixe o equipamento secar completamente antes de guardar.

IMPORTANTE: Para a sua segurança, o processo acima deve ser repetido **uma vez por ano**. Assegure-se de que utiliza **exclusivamente** conservantes fornecidos por Katadyn para o seu equipamento. Outros produtos, tais como produtos à base de cloro, podem danificar a membrana.

Garantia limitada

GARANTIA LIMITADA DE 2 ANOS para o Katadyn Survivor 35

A) Abrangência da Cobertura

O seu Katadyn Survivor 35 está garantido contra defeitos nos materiais e de fabrico.

B) Duração do tempo da garantia

Esta garantia tem a duração de dois anos a partir da data da compra do seu Katadyn Survivor 35.

C) Atuação da Katadyn

Em caso de defeito no material ou de fabrico dentro do período de dois anos da garantia, a Katadyn irá consertar ou trocar seu Katadyn Survivor 35, segundo critérios exclusivos da Katadyn.

D) Limites da cobertura

Esta garantia não cobre os danos causados pelo uso indevido do produto, abuso ou falha no seguimento das instruções aqui fornecidas para o uso adequado, manutenção, limpeza e armazenamento. Esta garantia não cobre, e exclui expressamente, quaisquer danos incidentais ou consequentes resultantes da compra, utilização ou desempenho do produto. As leis de alguns estados não permitem a exclusão ou limitação de danos incidentais ou consequentes, logo a exclusão ou limitação referida pode não ser aplicável ao seu caso.

E) Como obter assistência

Para receber a cobertura desta garantia, pedimos que devolva o seu Katadyn Survivor 35 ao revendedor onde comprou o produto para conserto ou troca. Se não estiver completamente satisfeito com o serviço que recebeu do seu revendedor, ou caso tenha alguma dúvida sobre esta garantia, entre em contato com o Atendimento ao Cliente Katadyn por telefone, email ou carta para:

Katadyn Desalination, LLC

2220 S. McDowell Blvd
Petaluma, CA 94954 | U.S.A.
Phone: +1 415 526 2780
techsupport@spectrawatermakers.com
www.katadyngroup.com

Katadyn Products Inc.

Pfäffikerstrasse 37
8310 Kempthal | Switzerland
Phone: +41 44 839 21 11
Fax: +41 44 839 21 99
customerservice@katadyn.ch
www.katadyngroup.com

F) Aplicabilidade das leis estaduais

Esta garantia confere direitos legais específicos. Também poderá ter outros direitos que variam de estado para estado.



MAKING WATER DRINKING WATER

Katadyn Desalination, LLC

2220 S. McDowell Blvd
Petaluma, CA 94954
U.S.A.

Phone: +1415 526 2780
techsupport@spectrawatermakers.com
www.katadyngroup.com

Katadyn Products Inc.

Pfäffikerstrasse 37
8310 Kempthal
Switzerland

Phone: +41 44 839 21 11
customerservice@katadyn.ch
www.katadyngroup.com